

Vernis Shape

Colonne de douche 230 1jet EcoSmart 9l/min avec mitigeur thermostatique

Finition: **Chromé** Numéro d'article: **26097000**



Description

Caractéristiques

- comprenant: douche de tête, douchette, thermostatique de douche, flexible de douche, curseur, barre de douche
- douche de tête Vernis Shape 230 1jet
- taille de la douche de tête: 230 x 170 mm
- type de jet douche de tête : jet Rain
- articulation à rotule: douche de tête orientable
- débit maximal à 3 bars: 8,7 l/min
- débit du jet Rain (sous 3 bars de pression): 8,7 l/min
- type de jet de la douchette: jet Rain, jet IntenseRain
- débit de la douchette à 3 bars: 8,7 l/min
- pression minimum en fonctionnement: 1 bar
- pression maximum en fonctionnement: 10 bars
- diamètre de la barre de douche: 19 mm
- curseur réglable en hauteur avec bouton poussoir de verrouillage
- longueur du bras de douche: 426 mm
- thermostatique Vernis
- fonction safety stop à 40 °C
- limiteur d'eau chaude
- convient au chauffe-eau instantané
- distance du centre 150 mm ± 12 mm
- sécurité contre le retour de l'eau
- longueur du tube: 1124 mm
- 2 fonctions
- ACS 21 ACC NY 228 France, valide jusqu'au 26.08.2026
- NF_375-M1-23-2

Détails de l'article

EAN

4059625314791

Technologie



Certificats / Eco-Responsabilité



Vernis Shape

Colonne de douche 230 1jet EcoSmart 9l/min avec mitigeur thermostatique

Finition: **Chromé** Numéro d'article: **26097000**



Photo du produit



Plan géométral

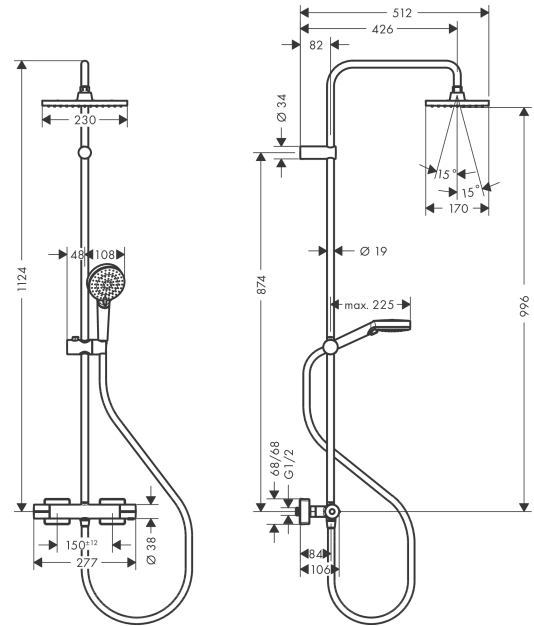
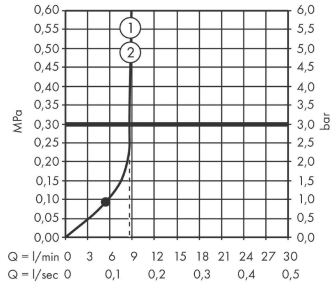


Schéma d'écoulement



- ① Pomme de douche
- ② Douchette

Vernis Shape

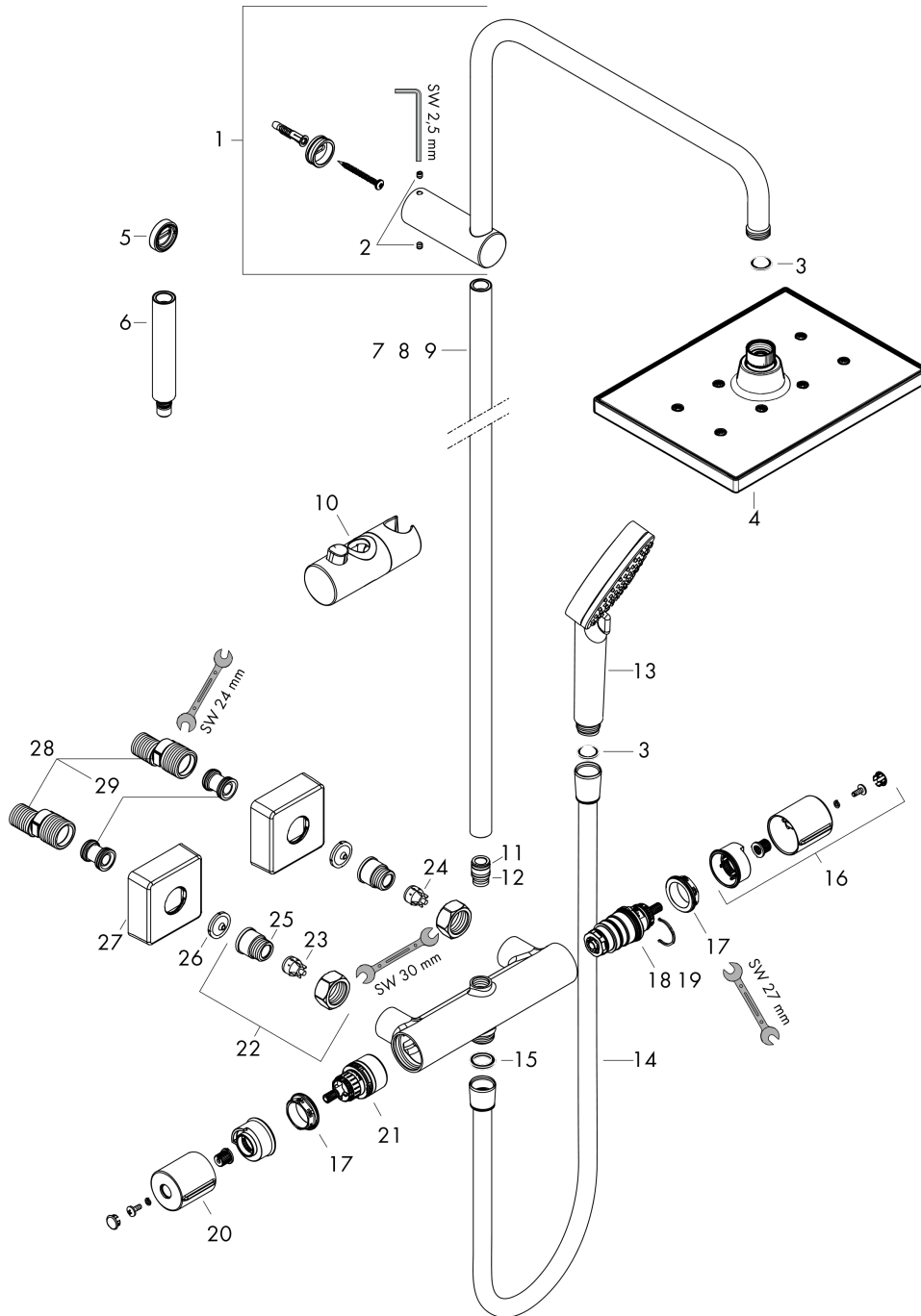
Colonne de douche 230 1jet EcoSmart 9l/min avec mitigeur thermostatique

Finition: Chromé Numéro d'article: 26097000



Vue éclatée

Année de construction: >04/21



Vernis Shape

Colonne de douche 230 1jet EcoSmart 9l/min avec mitigeur thermostatique

Finition: **Chromé** Numéro d'article: **26097000**



Liste des pièces détachées

Année de construction: >04/21

Pos.	Description	Numéro d'article	GP	UE
1	bras de douche	93768000	-	1
2	vis M5x5	98446000	-	1
3	filtre	94246000	-	1
4	-	26283000	-	1
5	cale de compensation 7 mm	93813000	-	1
6	rallonge 100 mm	94164000	-	1
7	tube 845 mm	93906000	-	1
8	tube 945 mm	93770000	-	1
9	tube 1145 mm	93907000	-	1
10	curseur complet	93729000	-	1
11	joint torique 11x2	98127000	-	1
12	joint torique 12x2	98214000	-	1
13	douchette	26340000	-	1
14	flexible Metaflex'C 1,60 m	28266000	-	1
15	joint	98058000	-	1
16	poignée thermostatique	93727000	-	1
17	écrou à six pans	98913000	-	1
18	cartouche thermostatique	98282000	-	1
19	cartouche inversée	92373000	-	1
20	poignée	93731000	-	1
21	mécanisme inverseur/arrêt	98283000	-	1
22	raccord G1/2	93730000	-	1
23	clapet anti-retour (résistant à la pression jusqu'à 2 MPa)	93136000	-	1
24	clapet anti-retour	96737000	-	1
25	joint torique 16x2	98133000	-	1
26	filtre	96922000	-	1
27	rosace	93879000	-	1
28	set des raccord-S (±12 mm)	94140000	-	1
29	amortisseur anti-coup de bélier	96429000	-	1