



Spare Parts List

ipc Div.SOTECO

Ref: ASDO11836

Cust.Ref: VAC-327N

Model: ASPIRATEUR WINDLY 515 HP PLA27L C/A3

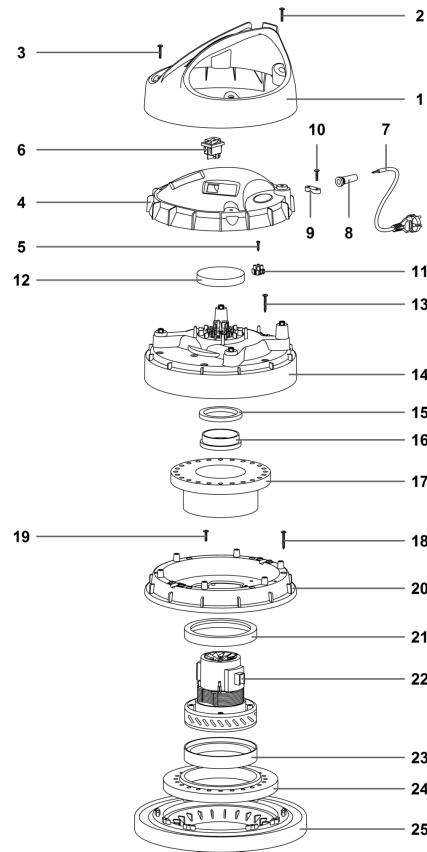
Cust.Model:



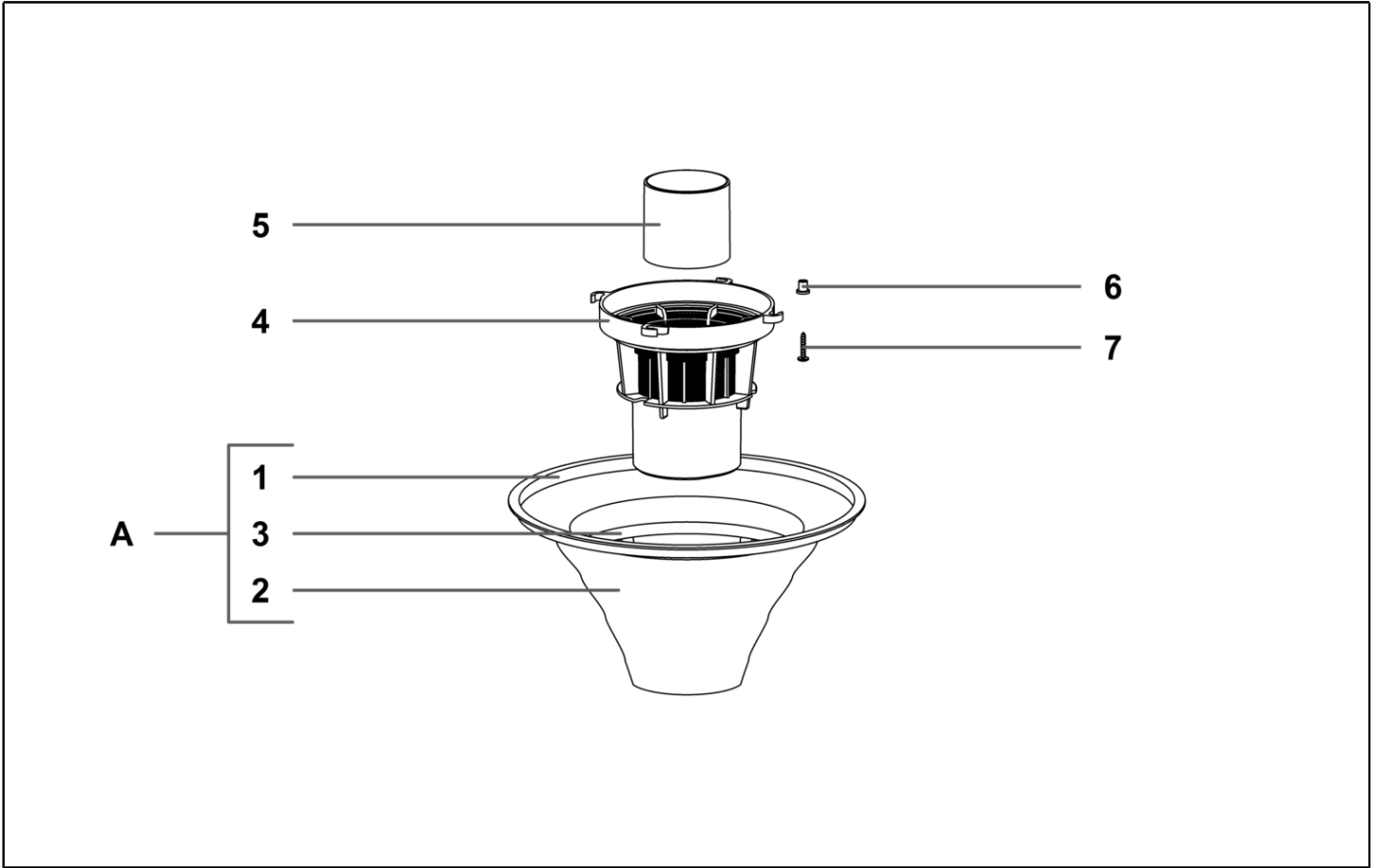
IPC Integrated Professional Cleaning

IPC Soteco

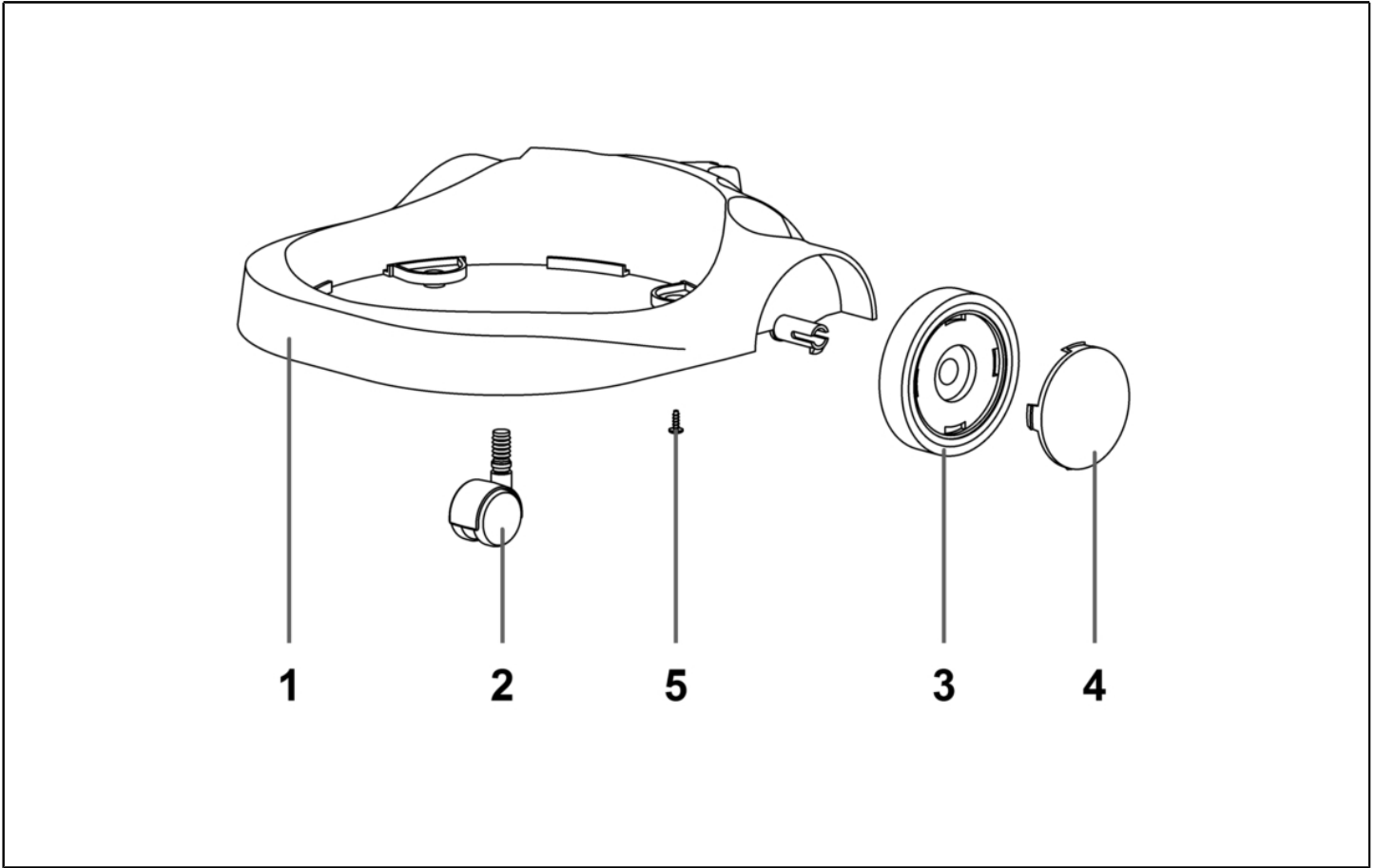
Ref. K	Part N.	Old Ref.	Description	Quantity	Validity		Price
					From	To	
0001	PMTA08515		CULASSE WINDLY 215/515 HP G6/GI	1,00	23/06/2016		--
0002	KTRI04435	06052 SAN	KIT FILTRANTE YES SANIFIC. COMPL.	1,00			--
0003	PMFU02610		BARIL PL.515/27 C/Q G6/G6/GI CO	1,00	23/06/2016		--
0004	CARR01593	020884NE PL	CHARIOT 500 VEGAS NE F/PLAST COMP	1,00			--



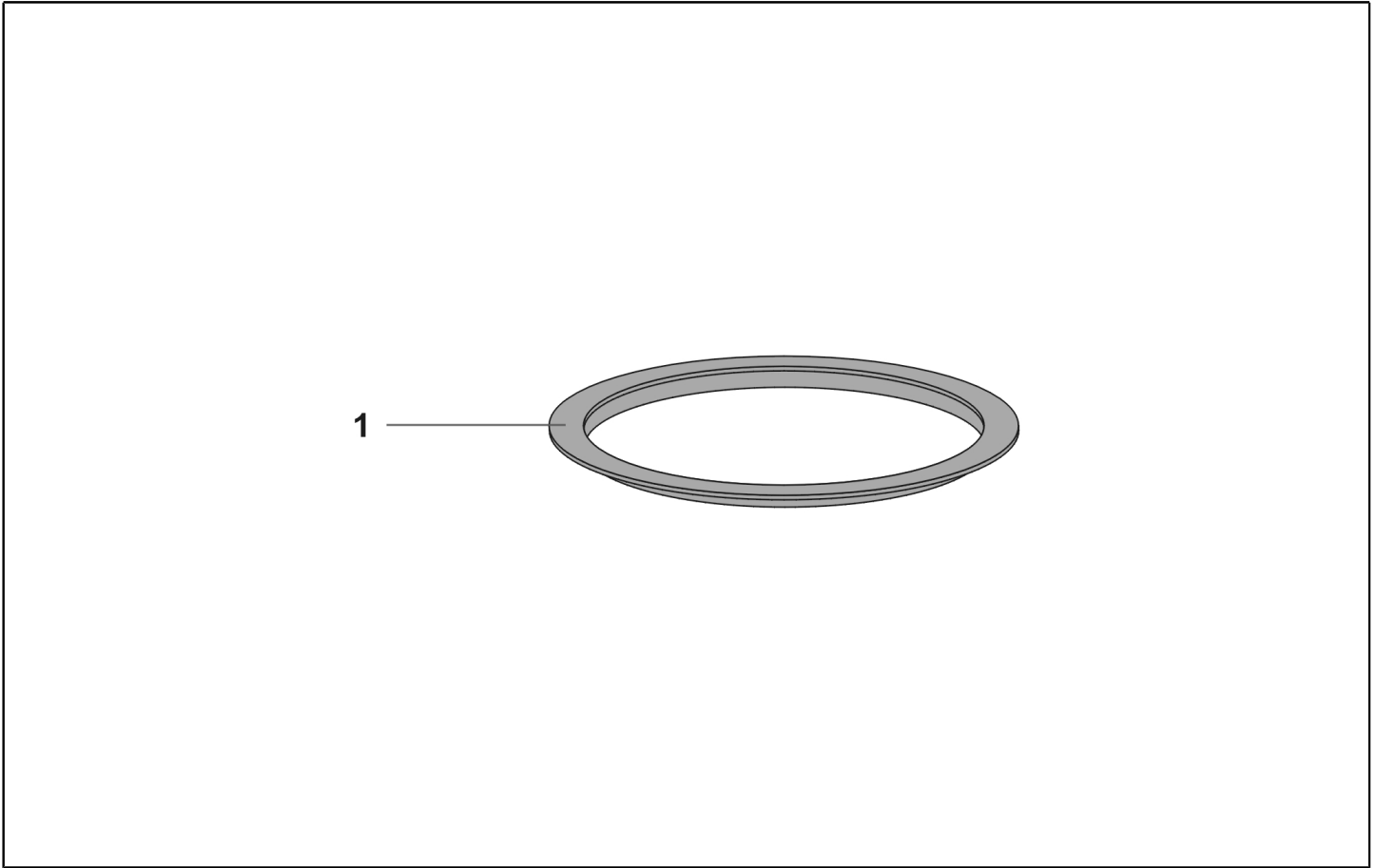
Ref. K	Part N.	Old Ref.	Description	Quantity	Validity		Price
					From	To	
*	FSVR00127	01106	COLLIER	1,00			--
*	MECB01821	07632 TP 1200	CABLAGE 40CM MOTEUR-TP 1200	1,00			--
0001	MPVR08241	020721G6	POIGNEE WINDLY 500 G6000	1,00			--
0002	VTVT72055	01979	VIS "TC" CROIX 5X30	2,00			--
0003	VTVT72055	01979	VIS "TC" CROIX 5X30	2,00			--
0004	MPVR08246	020722GI	COUVERCLE WINDLY 500 JAUNE	1,00			--
0005	VTVT88715	01004	VIS "TC" PHL 4,3X19	1,00			--
0006	MECI72195	00326	INTERRUPTEUR 300	1,00			--
0007	MECB28672	00117	CABLE ELECTRIQUE 2X1	1,00			--
0008	MEVR28673	00138	PASSE CABLE	1,00			--
0009	MPVR28690	00139	ARRET DE CABLE	1,00			--
0010	VTVT71961	01006	VIS T.1/2 CROIX 5X20	1,00			--
0011	MECB01161	03464	BORNES 300-500 2P RAD	1,00			--
0012	FTDP38064	03937	FILTRE MTP/65 H=15 D.95	1,00			--
0013	VTVT71971	01050	RAPIDFIX 5X35	6,00			--
0014	MPVR09122	02738-1GI	COUVERT. JAUNE 99 SANS TROUS	1,00			--
0015	MPVR38371	03969	RONDELLE H8 D85X65	1,00			--
0016	MPVR86282	00310	BAGUE MOTORE H=7 (15) PLAST.	1,00			--
0017	FTDP38066	03900	FILTRE MTP/65 D.160-120 H=88	1,00			--
0018	VTVT71971	01050	RAPIDFIX 5X35	6,00			--
0019	VTVT71961	01006	VIS T.1/2 CROIX 5X20	4,00			--
0020	MPVR08415	021261G6	SUPPORT MOTEUR 500 GRIS 6000	1,00			--
0021	GUGO28683	03901	JOINT "L" SANS TROU H=5,5	1,00			--
0022	MOMO40006	020047	MOTEUR 1200W 240V BS 282	1,00			--
0023	GUVR00397	07711	JOINT "L" S/F H=16	1,00			--
0024	FTDP38067	03866	RONDELLE MTP 65MM 18D 230X145	1,00			--
0025	PMBA00624	03190 GG6	SOUBASSEMENT 500 MONOST.A/JOIN. GR6000	1,00			--



Ref. K	Part N.	Old Ref.	Description	Quantity	Validity		Price
					From	To	
A	KTRI02133	03292 SAN	FILTRE MR. 500 CN.	1,00			--
0001	MPVR36522	00507	ANNEAU PORTE FILTRE 500	1,00			--
0002	FTDP00547	02862 SAN	FILTRE POLY AN3-500 CON REG H180	1,00			--
0003	MPVR35490	02861	PANIER CONIQUE 300 BAS	1,00			--
0004	MPVR40521	021243NE	CORPS MIR. L. ALTO	1,00			--
0005	RCGR40008	02676-1 G	FLOTTEUR MIR. "99C/GU."	1,00			--
0006	MPVR35796	03706	DOUILLE PLAST. D.8	4,00			--
0007	VTVT36751	03724	VIS PAT TMT PHL 5X25	4,00			--



Ref. K	Part N.	Old Ref.	Description	Quantity	Validity		Price
					From	To	
0001	E	MPVR40522	020744NE	CHARIOT 500 VEGAS	1,00		--
0002	E	RTRT42006	00558	ROUE CHARIOT BOX	2,00		--
0003	E	RTRT85778	06043	CORPS ROUE YES	2,00		--
0004	E	MPVR40523	06044NE	ENJOLIVEUR NOIR YES	2,00		--
0005	E	VTVT71960	01005	RAPIDFIX 5X15	4,00		--



Ref. K	Part N.	Old Ref.	Description	Quantity	Validity		Price
					From	To	
0001	MPVR36522	00507	ANNEAU PORTE FILTRE 500	1,00			--
0001	MPVR36522	00507	ANNEAU PORTE FILTRE 500	1,00			--