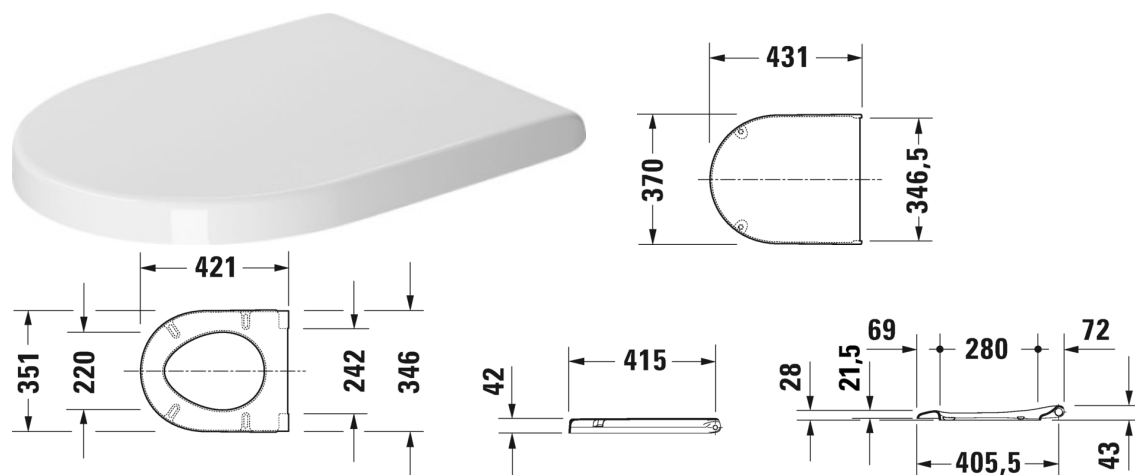


Starck 3 Abattant # 0063890000 / 0063890099



Abattant	Dimension	Poids	Référence
charnières inox, amovible, avec amortisseur de fermeture			
Finitions			
00 Blanc			
Variante			
		2,100 kg	0063890000
avec logo NF		2,100 kg	0063890099
Produits assortis			
Cuvette sur pied pour réservoir à fond creux, pour réservoir (à commander séparément), fixations incluses, évacuation verticale, UWL classe 2, 360 x 655 mm	360 x 655 mm		012601
Cuvette sur pied pour réservoir à fond creux, pour réservoir (à commander séparément), fixations incluses, évacuation horizontale, 360 x 655 mm	360 x 655 mm		012609
Cuvette sur pied pour réservoir pour réservoir (à commander séparément), à fond creux, fixations incluses, 360 x 655 mm	360 x 655 mm		012809
Cuvette sur pied pour alimentation indépendante, à fond creux, fixations incluses, évacuation horizontale, UWL classe 2, 360 x 560 mm	360 x 560 mm		012409
Cuvette suspendue à fond creux, UWL classe 1, 360 x 540 mm	360 x 540 mm		220009
Cuvette suspendue à fond plat, UWL classe 2, 360 x 540 mm	360 x 540 mm		220109
Cuvette suspendue Compact à fond creux, UWL classe 2, 360 x 480 mm	360 x 480 mm		220209
Cuvette suspendue Comfort à fond creux, assise + 50 mm, UWL classe 2, 360 x 545 mm	360 x 545 mm		221509

Starck 3 Abattant # 0063890000 / 0063890099

Cuvette suspendue entraxe de fixation 230 mm, à fond creux, UWL classe 2, 360 x 540 mm	360 x 540 mm	220609
Cuvette suspendue à fond creux, système Durafix inclus, UWL classe 1, 360 x 540 mm	360 x 540 mm	222509
Cuvette suspendue Compact à fond creux, système Durafix inclus, UWL classe 1, 360 x 485 mm	360 x 485 mm	222709
Cuvette suspendue Duravit Rimless® rimless, à fond creux, système Durafix inclus, UWL classe 1, 360 x 540 mm	360 x 540 mm	252709

Nos croquis indiquent toutes les dimensions nécessaires, en tenant compte des tolérances standard. Ces dimensions sont indicatives. Les dimensions exactes ne peuvent être prises que sur le produit fini.