

TYPES



TEX-BT

TEX-BP

TEC-BT

TEX-ZT

TEX-ZP

TEX-A2

MATÉRIAUX BASE



Bois noble



Panneau bois épais



Pin



Panneau bois fin

ACCESOIRES



TEX-AB

CARACTERISTIQUES

- Autonettoyants hélicoïdaux qui expulsent les copeaux pendant le vissage.
- Filetage optimisé pour une insertion rapide.
- Auto-fraiseurs intérieurs aux dimensions 2.5 - 4.5 et auto-fraiseurs extérieurs aux dimensions 5.0 – 10.0 qui fraisent directement le matériau à fixer pendant le vissage. On gagne ainsi du temps et on évite toutes opérations secondaires.
- Filetage dents de scie sur les premiers pas pour diminuer le couple de serrage.
- Fraisage de la pointe qui facilite l'insertion dans bois durs.
- L'angle en pointe de 25° facilite le centrage et la pénétration dans n'importe quelle position de vissage.
- Revêtement sans Cr+6, pour protéger l'environnement.

APPLICATIONS

- Vis à bois au design élaboré et avec des caractéristiques techniques propres qui font de cette vis la meilleure option sur le marché pour des travaux qui exigent un rendement optimal.
- Applications : Fixation de ferrures sur bois, fixations de montants en bois entre eux, unions de renforts métalliques sur bois, unions de structures portantes en bois.

\* Voir l'annexe A à la fin de ce fichier pour voir toutes les caractéristiques par référence.

EXEMPLES D'APPLICATION



1. GAMME

ITEM	CODE	DIAMETRE [mm]	LONGUEUR [mm]	PHOTO	EMPREINTE	MATERIAU	REVÊTEMENT
1	TEXBT	3,0 ÷ 10,0	16 ÷ 400		 Tx		
2	TEXBP	2,5 ÷ 6,0	10 ÷ 120		 Pz		
3	TECBT	6,0 ÷ 10,0	80 ÷ 300		 Tx		
4	TEXZT	3,0 ÷ 6,0	16 ÷ 300		 Tx		
5	TEXZP	2,5 ÷ 6,0	10 ÷ 120		 Pz		
6	TEXA2	5,0	50 ÷ 70		 Tx		
7	TEXAB	6,0 ÷ 10,0	---		---		

2. CARACTERISTIQUES

2.1 TEX-BT Vis à bois bichromatée avec empreinte Tx



MATERIAUX ET GEOMETRIE



Acier

Bichromatée

Tx

Pointe S en scie

CARACTERISTIQUES

- Revêtement bichromaté
- Tête fraisée et pointe S.
- Empreinte Tx
- Application : Fixation de ferrures sur bois, fixation de montants en bois entre eux, liaisons de renforts métalliques sur bois, structures portantes en bois.

AVANTAGES

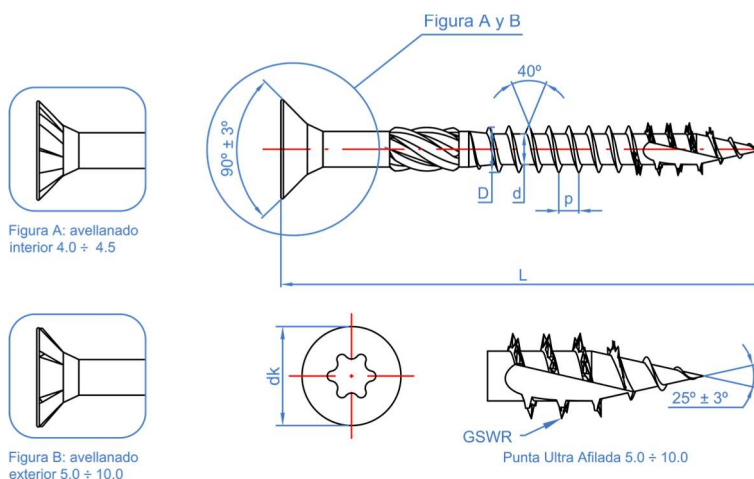


Marquage CE

Breveté

Installation avec visseuse

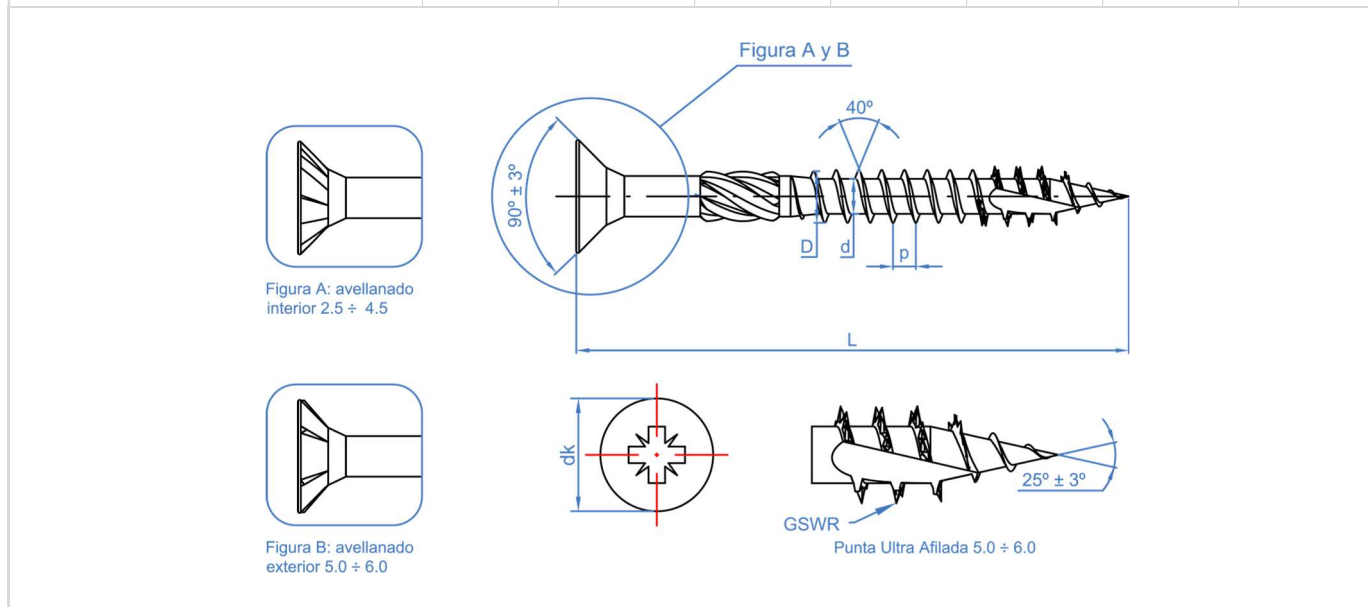
DIAMETRE		Ø 3.0	Ø 3.5	Ø 4.0	Ø 4.5	Ø 5.0	Ø 6.0	Ø 8.0	Ø 10.0
dk: diamètre tête	[mm]	6.00	7.00	8.00	8.80	9.80	11.80	14.80	18.40
L: longueurs	[mm]	16 – 40	12 – 50	16 – 70	25 – 80	30 - 120	40 – 300	80 – 400	80 – 240
D: diamètre filetage extérieur	[mm]	3.0	3.5	4.0	4.5	5.0	6.0	8.0	10.0
d: diamètre filetage intérieur	[mm]	2.0	2.3	2.6	2.9	3.3	3.9	5.6	6.5
p: pas de vis	[mm]	1.6	2.0	2.30	3.6	4.0	4.6	6.2	6.8
Empreinte Tx		T10	T15	T20	T20	T25	T30	T40	T40
Code embout de vissage		PUTO10	PUTO15	PUTO20	PUTO20	PUTO25	PUTO30	PUTO40	PUTO40



2.2 TEX-BP

Vis à bois bichromatée avec empreinte Pz

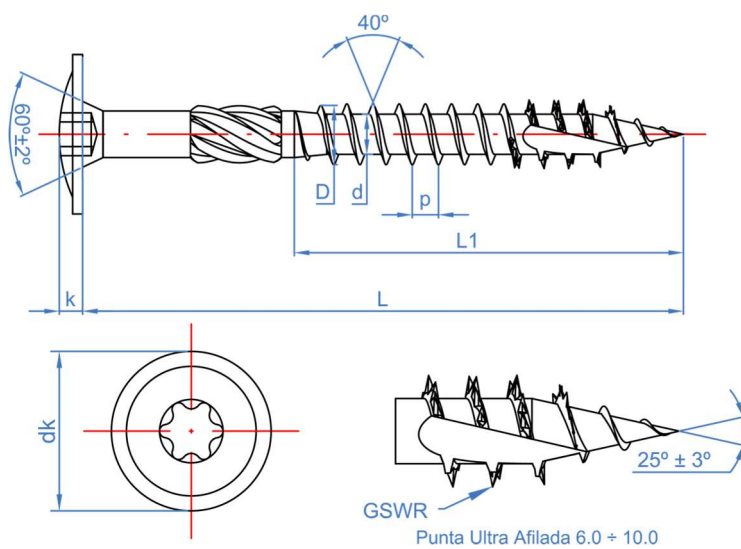
		MATERIAUX ET GEOMETRIE						
		Acier	Bichromatée	Pz	Pointe S en scie			
CARACTERISTIQUES		AVANTAGES						
<ul style="list-style-type: none"> <li>• Revêtement bichromaté</li> <li>• Tête fraisée et pointe S.</li> <li>• Empreinte Pz</li> <li>• Application : Fixation de ferrures sur bois, fixation de montants en bois entre eux, liaisons de renforts métalliques sur bois, structures portantes en bois.</li> </ul>								
		Marquage CE		Breveté		Installation avec visseuse		
DIAMETRE		Ø 2.5	Ø 3.0	Ø 3.5	Ø 4.0	Ø 4.5	Ø 5.0	Ø 6.0
dk: diamètre tête	[mm]	5.00	6.00	7.00	8.00	8.80	9.80	11.80
L: longueurs	[mm]	10 - 25	10 - 45	10 - 50	12 - 80	16 - 80	25 - 120	40 - 120
D: diamètre filetage extérieur	[mm]	2.5	3.0	3.5	4.0	4.5	5.0	6.0
d: diamètre filetage intérieur	[mm]	1.6	2.0	2.3	2.6	2.9	3.3	3.9
p: pas de vis	[mm]	1.3	1.60	2.00	2.30	3.6	4.0	4.6
Empreinte Pz		PZ1	PZ1	PZ2	PZ2	PZ2	PZ2	PZ3
Code embout de vissage		PUPOC01 PUPOL01	PUPOC01 PUPOL01	PUPOC02 PUPOL02	PUPOC02 PUPOL02	PUPOC02 PUPOL02	PUPOC02 PUPOL02	PUPOC03 PUPOL03



2.3 TEC-BT

Vis à bois bichromatée tête disque avec empreinte Pz

		MATERIAUX ET GEOMETRIE			
		 Acier	 Bichromatée	 Tx	 Pointe S en scie
CARACTERISTIQUES		AVANTAGES			
<ul style="list-style-type: none"> <li>• Revêtement bichromaté</li> <li>• Tête disque et pointe S.</li> <li>• Empreinte Tx</li> <li>• Application : Fixation de ferrures sur bois, fixation de montants en bois entre eux, liaisons de renforts métalliques sur bois, structures portantes en bois.</li> </ul>		 Marquage CE	 Breveté	 Installation avec visseuse	
DIAMETRE		Ø 6.0	Ø 8.0	Ø 10.0	
dk: diamètre tête	[mm]	14.5	21.5	25.5	
k: hauteur de tête	[mm]	3.1	3.7	4.1	
L: longueurs	[mm]	80 – 200	80 – 300	100 – 300	
D: diamètre filetage extérieur	[mm]	6.0	8.0	10.0	
d: diamètre filetage intérieur	[mm]	3.9	5.6	6.5	
p: pas de vis	[mm]	4.6	6.2	6.8	
Empreinte Pz		T30	T40	T40	
Code embout de vissage		PUTO30	PUTO40	PUTO40	



## 2.4 TEX-ZT Vis à bois zinguée avec empreinte Tx

		<b>MATERIAUX ET GEOMETRIE</b>					
		 Acier	 Zingué	 Tx	 Pointe S en scie		
<b>CARACTERISTIQUES</b>		<b>AVANTAGES</b>					
<ul style="list-style-type: none"> <li>• Revêtement zingué</li> <li>• Tête fraisée et pointe S.</li> <li>• Empreinte Tx</li> <li>• Application : Fixation de ferrures sur bois, fixation de montants en bois entre eux, liaisons de renforts métalliques sur bois, structures portantes en bois.</li> </ul>		 Marquage CE		 Breveté		 Installation avec visseuse	
DIAMETRE		Ø 3.0	Ø 3.5	Ø 4.0	Ø 4.5	Ø 5.0	Ø 6.0
dk: diamètre tête	[mm]	6.0	7.0	8.0	8.80	9.80	11.80
L: longueurs	[mm]	12 - 40	12 - 50	16 - 70	30 - 80	30 - 100	50 - 300
D: diamètre filetage extérieur	[mm]	3.0	3.5	4.0	4.5	5.0	6.0
d: diamètre filetage intérieur	[mm]	2.0	2.3	2.6	2.9	3.3	3.9
p: pas de vis	[mm]	1.6	2.0	2.3	3.6	4.0	4.6
Empreinte Tx		T10	T15	T20	T20	T25	T30
Code embout de vissage		PUTO10	PUTO15	PUTO20	PUTO20	PUTO25	PUTO30

Figura A y B

Figura A: avellanado interior 4.5

Figura B: avellanado exterior 5.0 ÷ 6.0

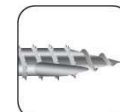
GSWR Punta Ultra Afilada 5.0 ÷ 6.0

2.5 TEX-ZP

Vis à bois zinguée avec empreinte Pz



MATERIAUX ET GEOMETRIE



Acier

Zingué

Pz

Pointe S en scie

CARACTERISTIQUES

- Revêtement zingué
- Tête fraisée et pointe S.
- Empreinte Pz
- Application : Fixation de ferrures sur bois, fixation de montants en bois entre eux, liaisons de renforts métalliques sur bois, structures portantes en bois.

AVANTAGES

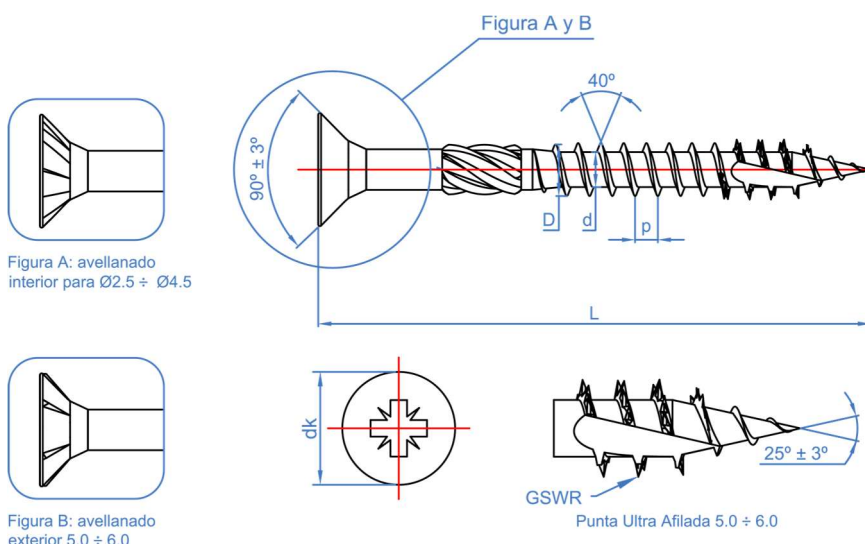


Marquage CE

Breveté








Installation avec visseuse

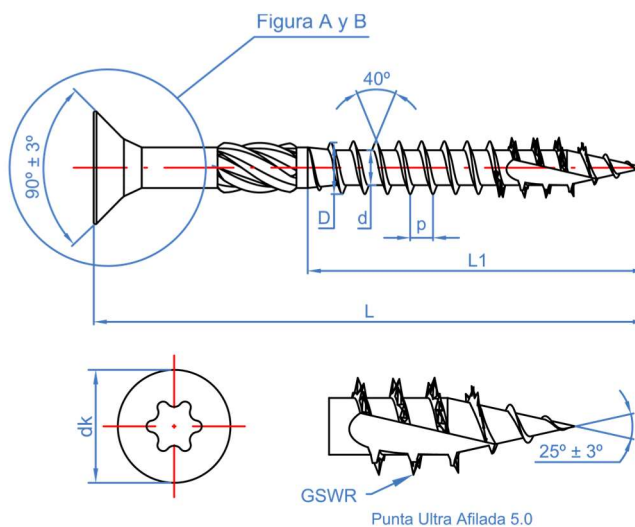
DIAMETRE		Ø 2.5	Ø 3.0	Ø 3.5	Ø 4.0	Ø 4.5	Ø 5.0	Ø 6.0
dk: diamètre tête	[mm]	5.00	6.00	7.00	8.00	8.80	9.80	11.80
L: longueurs	[mm]	10 - 25	10 - 45	10 - 50	12 - 80	16 - 80	25 - 120	40 - 120
D: diamètre filetage extérieur	[mm]	2.5	3.0	3.5	4.0	4.5	5.0	6.0
d: diamètre filetage intérieur	[mm]	1.6	2.0	2.3	2.6	2.9	3.3	3.9
p: pas de vis	[mm]	1.3	1.6	2.0	2.3	3.6	4.0	4.6
Empreinte Pz		PZ1	PZ1	PZ2	PZ2	PZ2	PZ2	PZ3
Code embout de vissage		PUPOC01 PUPOL01	PUPOC01 PUPOL01	PUPOC02 PUPOL02	PUPOC02 PUPOL02	PUPOC02 PUPOL02	PUPOC02 PUPOL02	PUPOC03 PUPOL03



2.6 TEX-A2

Vis à bois inoxydable A2 avec empreinte Tx

		MATERIAUX ET GEOMETRIE		
		 Acier inoxydable A2	 Tx	 Pointe S en scie
CARACTERISTIQUES		AVANTAGES		
<ul style="list-style-type: none"> <li>• Acier inoxydable A2</li> <li>• Tête fraisée avec nervures/stries et pointe S.</li> <li>• Empreinte Tx</li> <li>• Fraisée à l'intérieur, tige entièrement filetée et ultra-pointue pour toute la gamme des mesures.</li> <li>• Application : Fixation de ferrures sur bois, fixation de montants en bois entre eux, liaisons de renforts métalliques sur bois, structures portantes en bois.</li> </ul>		 Marquage CE	 Breveté	 Installation avec visseuse
DIAMETRE		Ø 5.0		
dk: diamètre tête	[mm]	7.5		
L: longueurs	[mm]	50 - 70		
D: diamètre filetage extérieur	[mm]	5.0		
d: diamètre filetage intérieur	[mm]	3.3		
p: pas de vis	[mm]	2.2		
Empreinte Tx		T25		
Code embout de vissage		PUTO25		





**2.7 TEX-AB**

**Rondelle conique TEX bichromatée**



**MATERIAUX ET GEOMETRIE**



Acier

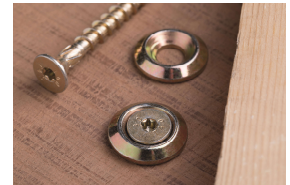


Bichromatée

**CARACTERISTIQUES**

- Bichromatée revêtement.
- Amélioration de la fixation appliquant une plus grande surface de serrage.
- Application : Fixation de ferrures sur bois, fixation de montants en bois entre eux, liaisons de renforts métalliques sur bois, structures portantes en bois.

**APPLICATION**



**DIAMETRE**

**Ø6.0**

**Ø8.0**

**Ø10.0**

D : diamètre extérieur de la rondelle

[mm]

19.5

25.0

32.0

d : diamètre de la rondelle intérieure

[mm]

7.5

8.5

11.0

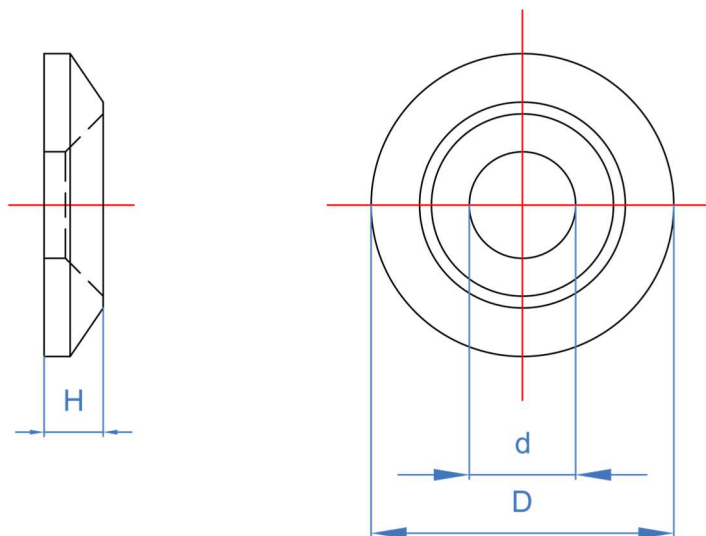
H : hauteur de la rondelle

[mm]

4.5

5.5

6.5



### 3. PERFORMANCES

#### 3.1 TEX-BT – TEX-BP – TEX-ZT – TEX-ZP

Caractéristiques essentielles	Performance										Spécification technique harmonisée
	Unités	Ø 2.5	Ø 3.0	Ø 3.5	Ø 4.0	Ø 4.5	Ø 5.0	Ø 6.0	Ø 8.0	Ø 10.0	
Moment plastique caractéristique $M_y, k$	[Nmm]	1261	1859	2879	4364	5962	7615	13761	35208	54731	EN 14592:2008 + A1:2012
Paramètre de démarrage caractéristique $f_{ax}, k$	[N/mm <sup>2</sup> ]	12.02	12.35	12.56	11.12	11.92	10.74	11.83	8.36	11.03	EN 14592:2008 + A1:2012
	$\rho_k$ [kg/m <sup>3</sup> ]	350	350	350	350	350	350	350	350	350	EN 14592:2008 + A1:2012
Paramètre d'incrustation caractéristique $f_{head}, k$	[N/mm <sup>2</sup> ]	27.87	26.80	24.62	24.79	22.71	22.85	24.57	20.20	19.86	EN 14592:2008 + A1:2012
	$\rho_k$ [kg/m <sup>3</sup> ]	350	400	400	400	400	400	400	350	350	EN 14592:2008 + A1:2012
Capacité caractéristique de traction $f_{tens}, k$	[kN]	2.86	3.58	5.58	7.03	8.18	9.69	14.67	25.32	38.11	EN 14592:2008 + A1:2012
Résistance caractéristique à la torsion $f_{tor}, k$	[Nm]	1.08	1.63	2.89	3.80	5.46	7.33	13.55	31.16	54.46	EN 14592:2008 + A1:2012
Résistance caractéristique à la torsion pour insertion dans bois $R_{tor}, k$	[Nm]	0.28	0.45	0.83	1.19	1.83	2.16	3.39	9.31	11.74	EN 14592:2008 + A1:2012
	$\rho_k$ [kg/m <sup>3</sup> ]	450	450	450	450	450	450	450	450	450	EN 14592:2008 + A1:2012
Durabilité	[--]	Classe 1 conformément à EN 1995-1-1									EN 14592:2008 + A1:2012

#### 3.2 TEX-A2 – TEC-BT

Caractéristiques essentielles	Performance					Spécification technique harmonisée
	Code	TEX-A2	TEX-BT	TEX-BT	TEX-BT	
	Unités	Ø 5.0	Ø 6.0	Ø 8.0	Ø 10.0	
Moment plastique caractéristique $M_y, k$	[Nmm]	5127	13761	35208	54731	EN 14592 :2008 + A1:2012
Paramètre de démarrage caractéristique $f_{ax}, k$	[N/mm <sup>2</sup> ]	11,10	11.83	8.36	11.03	EN 14592:2008 + A1:2012
	$\rho_k$ [kg/m <sup>3</sup> ]	350	350	350	350	EN 14592:2008 + A1:2012
Paramètre d'incrustation caractéristique $f_{head}, k$	[N/mm <sup>2</sup> ]	20,71	27.12	25.11	26.25	EN 14592:2008 + A1:2012
	$\rho_k$ [kg/m <sup>3</sup> ]	350	350	350	350	EN 14592:2008 + A1:2012
Capacité caractéristique de traction $f_{tens}, k$	[kN]	5,60	14.67	25.32	38.11	EN 14592:2008 + A1:2012
Résistance caractéristique à la torsion $f_{tor}, k$	[Nm]	4,25	13.55	31.16	54.46	EN 14592:2008 + A1:2012
Résistance caractéristique à la torsion pour insertion dans bois $R_{tor}, k$	[Nm]	1,21	3.39	9.31	11.74	EN 14592:2008 + A1:2012
	$\rho_k$ [kg/m <sup>3</sup> ]	350	450	450	450	EN 14592:2008 + A1:2012
Durabilité	[--]	Classe 3 conformément à EN 1995-1-1	Classe 1 conformément à EN 1995-1-1			EN 14592:2008 + A1:2012

**ANNEXE A: TABLEAU DE COMPARISON CARACTERISTIQUES DE LA VIS TEX (Longueurs en mm)**

TEX-BT	TEX-BP	TEC-BT	TEX-ZT	TEX-ZP	∅	LONGUEUR DE LA VIS	LONGUEUR FILETAGE	NETTOYEUR	POINTE ULTRA POITUE	EMPREINTE	FRAISE
--	TEXBP25010	--	--	TEXZP25010	2.5	10	COMPLETA	--	--	PZ1	INTERIEUR
--	TEXBP25012	--	--	TEXZP25012		12					
--	TEXBP25016	--	--	TEXZP25016		16					
--	TEXBP25020	--	--	TEXZP25020		20					
--	TEXBP25025	--	--	TEXZP25025		25					
--	TEXBP30010	--	--	TEXZP30010	3	10	COMPLETA	--	--	PZ1	INTERIEUR
--	TEXBP30012	--	--	TEXZP30012		12					
--	TEXBP30015	--	--	TEXZP30015		15					
TEXBT30016	TEXBP30016	--	TEXZT30016	TEXZP30016		16					
TEXBT30020	TEXBP30020	--	TEXZT30020	TEXZP30020		20					
TEXBT30025	TEXBP30025	--	TEXZT30025	TEXZP30025		25					
TEXBT30030	TEXBP30030	--	TEXZT30030	TEXZP30030		30					
TEXBT30035	TEXBP30035	--	TEXZT30035	TEXZP30035		35					
TEXBT30040	TEXBP30040	--	TEXZT30040	TEXZP30040		40					
--	TEXBP30045	--	--	TEXZP30045		45					
--	TEXBP35010	--	--	TEXZP35010	3.5	10	COMPLETA	--	--	PZ2	INTERIEUR
TEXBT35012	TEXBP35012	--	TEXZT35012	TEXZP35012		12					
--	TEXBP35015	--	--	TEXZP35015		15					
TEXBT35016	TEXBP35016	--	TEXZT35016	TEXZP35016		16					
TEXBT35020	TEXBP35020	--	TEXZT35020	TEXZP35020		20					
TEXBT35025	TEXBP35025	--	TEXZT35025	TEXZP35025		25					
TEXBT35030	TEXBP35030	--	TEXZT35030	TEXZP35030		30					
TEXBT35035	TEXBP35035	--	TEXZT35035	TEXZP35035		35					
TEXBT35040	TEXBP35040	--	TEXZT35040	TEXZP35040		40					
TEXBT35045	TEXBP35045	--	TEXZT35045	TEXZP35045		45					
TEXBT35050	TEXBP35050	--	TEXZT35050	TEXZP35050	50						
--	TEXBP40012	--	--	TEXZP40012	4	12	COMPLETA	--	--	T20 / PZ2	INTERIEUR
--	TEXBP40015	--	--	TEXZP40015		15					
TEXBT40016	TEXBP40016	--	TEXZT40016	TEXZP40016		16					
TEXBT40020	TEXBP40020	--	TEXZT40020	TEXZP40020		20					
TEXBT40025	TEXBP40025	--	TEXZT40025	TEXZP40025		25					
TEXBT40030	TEXBP40030	--	TEXZT40030	TEXZP40030		30					
TEXBT40035	TEXBP40035	--	TEXZT40035	TEXZP40035		35					
TEXBT40040	TEXBP40040	--	TEXZT40040	TEXZP40040		40					
TEXBT40045	TEXBP40045	--	TEXZT40045	TEXZP40045		45					
TEXBT40050	TEXBP40050	--	TEXZT40050	TEXZP40050		50					
TEXBT40055	TEXBP40055	--	TEXZT40055	TEXZP40055	55						
TEXBT40060	TEXBP40060	--	TEXZT40060	TEXZP40060	60						
TEXBT40070	TEXBP40070	--	TEXZT40070	TEXZP40070	70						
--	TEXBP40080	--	--	TEXZP40080	80						
--	TEXBP45016	--	--	TEXZP45016	4.5	16	COMPLETA	--	--	T20 / PZ2	INTERIEUR
--	TEXBP45020	--	--	TEXZP45020		20					
TEXBT45025	TEXBP45025	--	--	TEXZP45025		25					
TEXBT45030	TEXBP45030	--	TEXZT45030	TEXZP45030		30					
TEXBT45035	TEXBP45035	--	TEXZT45035	TEXZP45035		35					
TEXBT45040	TEXBP45040	--	TEXZT45040	TEXZP45040		40					
TEXBT45045	TEXBP45045	--	--	TEXZP45045		45					
TEXBT45050	TEXBP45050	--	TEXZT45050	TEXZP45050		50					
TEXBT45060	TEXBP45060	--	TEXZT45060	TEXZP45060		60					
TEXBT45070	TEXBP45070	--	TEXZT45070	TEXZP45070		70					
TEXBT45080	TEXBP45080	--	TEXZT45080	TEXZP45080	80						
--	TEXBP50025	--	--	TEXZP50025	5	25	COMPLETA	--	OUI	T25 / PZ2	EXTERIEUR
TEXBT50030	TEXBP50030	--	TEXZT50030	TEXZP50030		30					
TEXBT50035	TEXBP50035	--	TEXZT50035	TEXZP50035		35					
TEXBT50040	TEXBP50040	--	TEXZT50040	TEXZP50040		40					
TEXBT50045	TEXBP50045	--	TEXZT50045	TEXZP50045		45					
TEXBT50050	TEXBP50050	--	TEXZT50050	TEXZP50050		50					
TEXBT50060	TEXBP50060	--	TEXZT50060	TEXZP50060		60					
TEXBT50070	TEXBP50070	--	TEXZT50070	TEXZP50070		70					
TEXBT50080	TEXBP50080	--	TEXZT50080	TEXZP50080		80					
TEXBT50090	TEXBP50090	--	TEXZT50090	TEXZP50090		90					
TEXBT50100	TEXBP50100	--	TEXZT50100	TEXZP50100	100						
--	TEXBP50110	--	--	TEXZP50110	110						

TEX-BT	TEX-BP	TEC-BT	TEX-ZT	TEX-ZP	∅	LONGUEUR DE LA VIS	LONGUEUR FILETAGE	NETTOYEUR	POINTE ULTRA POITUE	EMPREINTE	FRAISE			
TEXBT50120	TEXBP50120	--	--	TEXZP50120	5	120	70	OUI	OUI	T25 / PZ2	EXTERIEUR			
TEXBT60040	TEXBP60040	--	--	TEXZP60040	6	40	30	--	OUI	T30 / PZ2	EXTERIEUR			
TEXBT60045	TEXBP60045	--	--	TEXZP60045		45								
TEXBT60050	TEXBP60050	--	TEXZT60050	TEXZP60050		50								
TEXBT60060	TEXBP60060	--	TEXZT60060	TEXZP60060		60	40							
TEXBT60070	TEXBP60070	--	TEXZT60070	TEXZP60070		70								
TEXBT60080	TEXBP60080	TECBT60080	TEXZT60080	TEXZP60080		80								
TEXBT60090	TEXBP60090	--	TEXZT60090	TEXZP60090		90								
TEXBT60100	TEXBP60100	TECBT60100	TEXZT60100	TEXZP60100		100	70							
TEXBT60110	TEXBP60110	--	TEXZT60110	TEXZP60110		110								
TEXBT60120	TEXBP60120	TECBT60120	TEXZT60120	TEXZP60120		120								
TEXBT60130	--	--	TEXZT60130	--		130								
TEXBT60140	--	TECBT60140	TEXZT60140	--		140								
TEXBT60150	--	--	TEXZT60150	--		150								
TEXBT60160	--	TECBT60160	TEXZT60160	--		160								
TEXBT60180	--	TECBT60180	TEXZT60180	--		180								
TEXBT60200	--	TECBT60200	TEXZT60200	--		200								
TEXBT60220	--	--	TEXZT60220	--		220								
TEXBT60240	--	--	TEXZT60240	--		240								
TEXBT60260	--	--	TEXZT60260	--		260								
TEXBT60280	--	--	TEXZT60280	--	280									
TEXBT60300	--	--	TEXZT60300	--	300									
TEXBT80080	--	TECBT80080	--	--	80	40	OUI	OUI	T40	EXTERIEUR				
TEXBT80100	--	TECBT80100	--	--	100	70								
TEXBT80120	--	TECBT80120	--	--	120	80								
TEXBT80140	--	TECBT80140	--	--	140									
TEXBT80160	--	TECBT80160	--	--	160									
TEXBT80180	--	TECBT80180	--	--	180									
TEXBT80200	--	TECBT80200	--	--	200									
TEXBT80220	--	TECBT80220	--	--	220									
TEXBT80240	--	TECBT80240	--	--	240									
TEXBT80260	--	TECBT80260	--	--	260									
TEXBT80280	--	TECBT80280	--	--	280									
TEXBT80300	--	TECBT80300	--	--	300									
TEXBT80320	--	--	--	--	320									
TEXBT80340	--	--	--	--	340									
TEXBT80360	--	--	--	--	360									
TEXBT80380	--	--	--	--	380									
TEXBT80400	--	--	--	--	400									
TEXBT10080	--	--	--	--	80	40					OUI	OUI	T40	EXTERIEUR
TEXBT10100	--	TECBT10100	--	--	100	80								
TEXBT10120	--	TECBT10120	--	--	120									
TEXBT10140	--	TECBT10140	--	--	140									
TEXBT10160	--	TECBT10160	--	--	160									
TEXBT10180	--	TECBT10180	--	--	180									
TEXBT10200	--	TECBT10200	--	--	200									
TEXBT10220	--	TECBT10220	--	--	220									
TEXBT10240	--	TECBT10240	--	--	240									
TEXBT10260	--	TECBT10260	--	--	260									
TEXBT10280	--	TECBT10280	--	--	280									
TEXBT10300	--	TECBT10300	--	--	300									
TEXBT10320	--	--	--	--	320									
TEXBT10340	--	--	--	--	340									
TEXBT10360	--	--	--	--	360									
TEXBT10380	--	--	--	--	380									
TEXBT10400	--	--	--	--	400									
TEXBT10450	--	--	--	--	450									