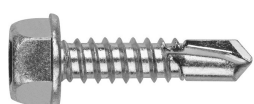
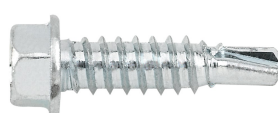


ABE – DIN-7504-K



ABEI – DIN 7504-K A2



ARE – DIN-7504-K RE



AUTO

CARACTÉRISTIQUES

- Pointe foreuse: perce directement le matériau sans besoin d'avant-trou.
- Filet auto-vissant.
- Grande variété de types de têtes, diamètres et longueurs pour différentes applications: flexibilité dans le montage.
- Revêtements zingués, disponibles en différents revêtements sur demande.
- Versions dans les couleurs habituelles des tôles commerciales laquées (carte RAL).
- Bouchons de couleurs disponibles pour têtes hexagonales.

APPLICATIONS

- Pour assemblages de metal sur bois, d'éléments métalliques entre eux, ou de plastique, bois et autres matériaux sur matériaux métalliques.
- Versions avec rondelle en acier galvanisé-EPDM ou acier inoxydable-EPDM pour des assemblages étanches sur façades et toitures, dans différents diamètres.

MATÉRIAUX DE BASE



EXEMPLES D'APPLICATION



1.GAMME

ITEM	CODE	FOTO	NORME	TÊTE	EMPREINTE	Ø RONDELLE EPDM (1)	MATÉRIAU/REVÊTEMENT (2) (3)	MATÉRIAU À PERCER
1	ABE DIN-7504-K		DIN 7504K	Hexagonale à collerette	---	14, 16, 18, 25	Acier / Zingué	Acier
2	ABEI DIN-7504-K-A2		DIN 7504K	Hexagonale à collerette	---	---	Acier inoxydable	Aluminium
3	ARE DIN-7504-K RE		---	Hexagonale à collerette	---	16, 18, 25	Acier / Zingué	Acier
4	AUTO		---	Hexagonale à collerette	---	16	Acier / Zingué	Acier

(1) Caractéristiques rondelle EPDM selon Fiche Technique ARVUL

(2) Revêtements: zingué $\geq 3 \mu\text{m}$ conformité ISO 4042 A1J
zingué noir $\geq 3 \mu\text{m}$ conformité ISO 4042 A1N

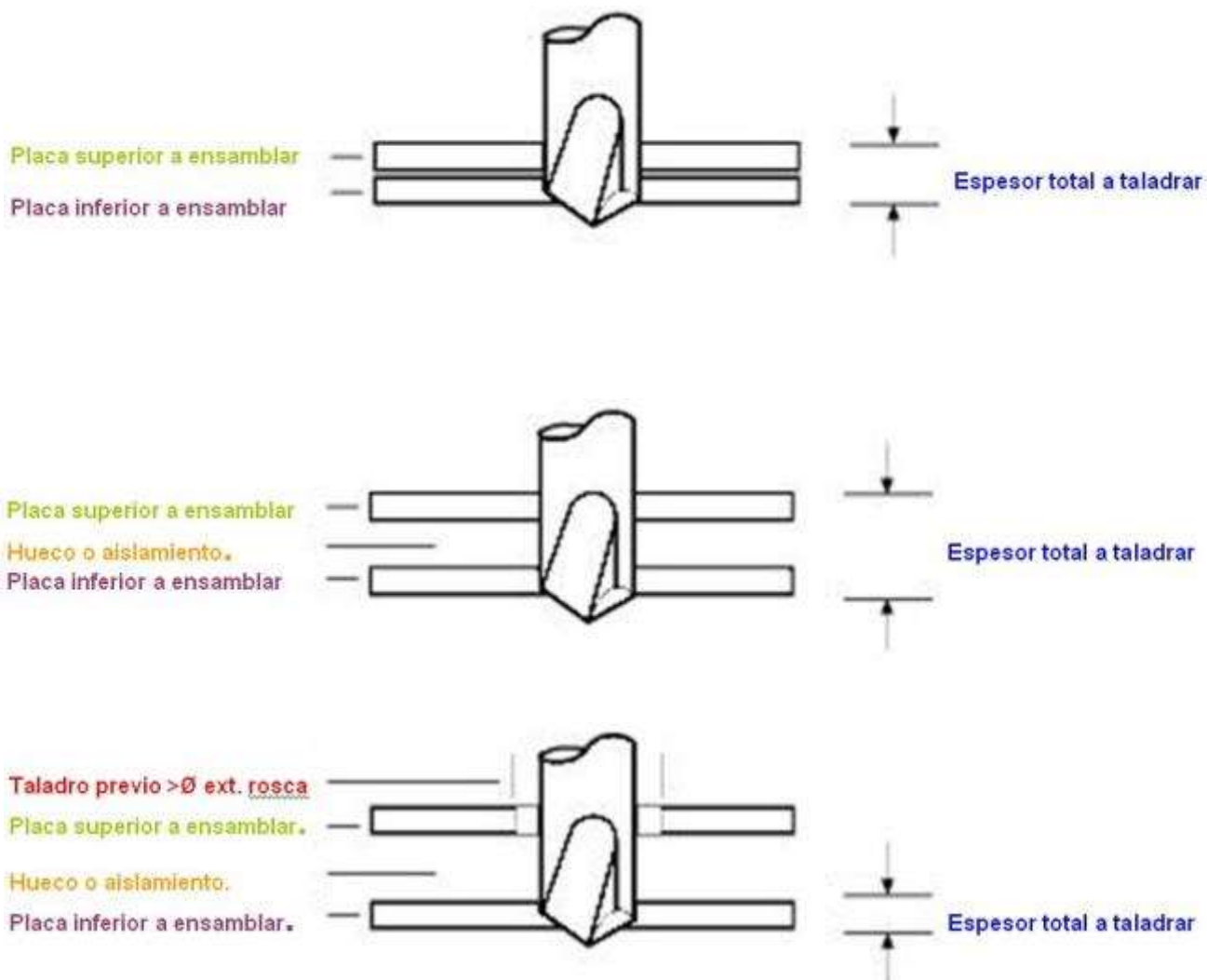
(3) Disponible en différents revêtements et couleurs sur demande.

MATÉRIAUX

Caractéristique	ABE - ABEI - ARE - AUTO
Matériau	Acier spécial pour traitement thermique SAE J403 1022
Dureté superficielle	> 500 HV
Dureté noyau	240 - 450 HV
Profondeur dureté	ST 2.5 – 3.5: 0.05 – 0.18 mm. ST 3.9 – 5.5: 0.10 – 0.23 mm. ST 6.3: 0.15 – 0.28 mm.

SÉLECTION POINTES

La sélection de la pointe d’une vis doit être telle que l’épaisseur totale des matériaux métalliques à unir (incluant d’éventuelles séparations intermédiaires) soit inférieure au fil de la pointe foreuse; dans le cas contraire il est possible qu’une rupture de la vis se produise pendant son installation.



PARAMÈTRES D'INSTALLATION

Paramètre		ST 3.5	ST 3.9	ST 4.2	ST 4.8	ST 5.5 M 5.5	ST 6.3
Force maximale d'installation	[N]	150	200	250	250	350	350
Vitesse perceuse	Acier	1800 - 2500				1000 - 1800	
	Acier inox.	1000 - 1500				600 - 1000	
Temps maximal	[sg]	4	4.5	5	7	11	13
Paire maximale	[Nm]	2.8	3.8	4.7	6.9	10.4	16.9

10 N ≈ 1 Kg

10 Nm ≈ 1Kg m

À vitesses et durées excessives de perçage, la pointe foreuse risque de cramer sans réussir à percer le matériau.

VIS	ØROSCA	ÉPAISSEUR À PERCER ACIER [mm]	
AUTO	5.5	4.0	12.0

ABE ABEI	6.3		2,5	6,0
	5.5		1,75	5,25
	4.8		1,75	4,4
	4.2		1,75	3,0
	3.9	0,7	2,4	
	3.5	0,7	2,25	

ARE	6.3		1.0	1.5
	5.5		1.0	1.5
	4.8	0.3	1.0	

0,00 0,25 0,50 0,75 1,00 1,25 1,50 1,75 2,00 2,25 2,50 2,75 3,00 3,25 3,50 3,75 4,00 4,25 4,50 4,75 5,00 5,25 5,50 5,75 6,00 6,5 7,0 7,5 8,0 8,5 9,0 9,5 10,0 10,5 11,0 11,5 12,0

ÉPAISSEUR MAXIMALE À FIXER						
Longueur	ST 3,5	ST 3,9	ST 4,2	ST 4,8	ST 5,5	ST 6,3
9,5	2,85					
11	4,2					
13	6,2	5,8	4,3	3,7		
16	9,2	8,8	7,3	5,5		
19	12,1	11,7	10,3	8,7	8,7	7
22	15,1	14,7	13,3	11,7	11,7	10
25	18,1	17,7	16,3	14,7	14,7	13
32	25,1	24,5	23	21,5	21,5	20
38		30,5	29	27,5	27,5	26
45			36	34,5	34,5	33
50			41	39,5	39,5	38
60				49,5	49,5	48
63				52,5	52,5	51
73				62,5	62,5	61
75				64,5	64,5	63
80				69,5		68
90				79,5		78
100				89,5		88
110						98
120						108
130						118
140						128

RÉSISTANCE CARACTÉRISTIQUE DE LA VIS*

DIMENSION	TRACTION [KN]	CISAILLEMENT [KN]
ST 2.9	2.62	1.31
ST 3.5	3.81	1.91
ST 3.9	4.64	2.32
ST 4.2	5.26	2.63
ST 4.8	7.11	3.56
ST 5.5	9.63	4.82
ST 6.3	13.36	6.68

1 KN ≈ 100 Kg

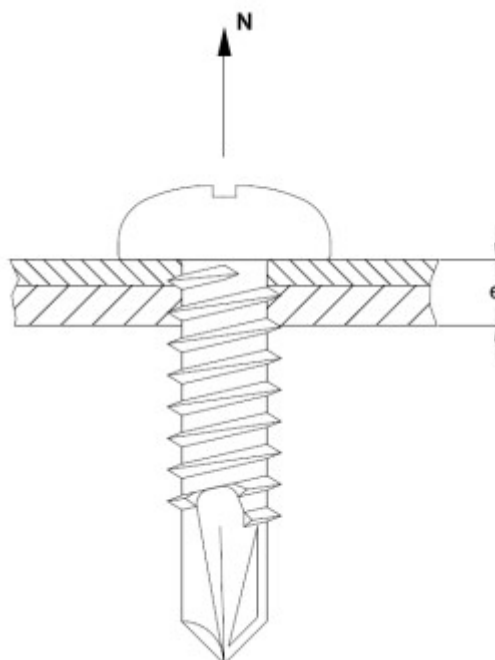
Pour des charges à traction il faut tenir compte de la propre résistance des tôles à assembler, qui, en général, sera inférieure à la résistance de la vis elle-même puisque celle-ci percera les tôles.

CHARGE À EXTRACTION RECOMMANDÉE SUR TÔLE EN ACIER

DIMENSION	CHARGE RECOMMANDÉE					
	e[mm]	N[kN]	e[mm]	N[kN]	e[mm]	N[kN]
ST 3.5	0.8	0.55	1.5	0.89	2.0	1.13
ST 3.9	0.8	0.54	1.5	0.97	2.0	1.50
ST 4.2	2.0	1.63	2.5	1.51	3.0	2.62
ST 4.8	2.0	1.87	3.0	2.77	4.0	3.71
ST 5.5	2.0	1.77	3.5	2.86	5.0	3.43
ST 6.3	2.5	1.44	4.0	3.19	5.0	4.83

CHARGE À EXTRACTION RECOMMANDÉE SUR TÔLE EN ALUMINIUM

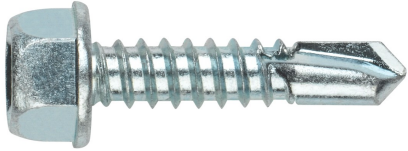






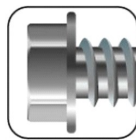

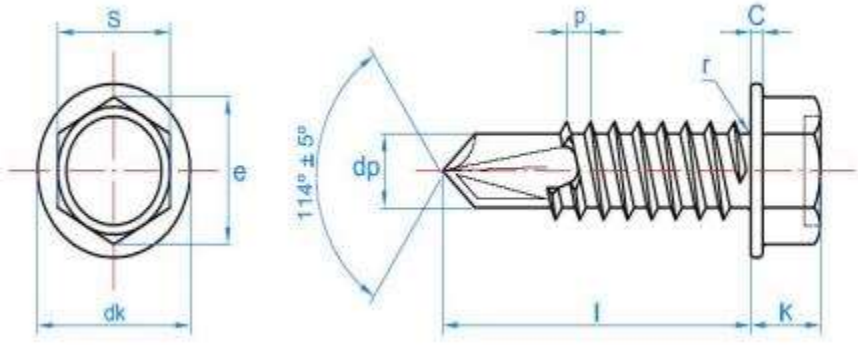
DIMENSION	CHARGE RECOMMANDÉE					
	e[mm]	N[kN]	e[mm]	N[kN]	e[mm]	N[kN]
ST 4.8	2.0	0.95	3.0	1.52	4.0	2.10



2. DONNÉES D'INSTALLATION

2.1 - ABE – DIN 7504-K

Vis autoperceuse à tête hexagonale avec rondelle intégrée

		Propriétés				
		 Acier	 Revêtement zingué	 Disponible en différentes couleurs		
Matériau base		Propriétés				
 Assemblage tôle	 Profils tôle	 Hexagonale avec rondelle intégrée	 Hexagonale avec rondelle intégrée	 Pointe foreuse		
Données d'installation						
CODE		ST 3.5	ST 4.2	ST 4.8	ST 5.5	ST 6.3
dk: diam. rondelle tête	[mm]	8	8.5	10	10.5	12.6
k: épaisseur tête	[mm]	3.3	4.1	4.3	4.3	6.3
c: épaisseur rondelle	[mm]	1.2	1.5	1.6	1.9	2
s: clé à fixer	[mm]	6	7	8	8	10
D: diamètre extérieur filet	[mm]	3.53	4.22	4.80	5.46	6.25
d: diamètre intérieur filet	[mm]	2.64	3.10	3.58	4.17	4.88
p: pas de vis	[mm]	1.3	1.4	1.6	1.8	1.8
l: longueurs	[mm]	9.5 - 32	13 - 38	13 - 38	19- 75	19 - 240
Code embout de vissage (pointe magnétique hexagonale)		BOCA006	BOCA007	BOCA008	BOCA008	BOCA010
Capacité de perçage	[mm]	0.70 - 2.25	1.75 - 3.00	1.75 - 4.40	1.75 - 5.25	2.50 - 6.00
PLAN						
						

- finition zinguée.
- Emploi généralisé pour assemblages tôle-tôle.



- Versions avec rondelle EPDM montée pour fermeture étanche sur façades et toitures (consulter Fiche Technique ARVUL)



2.2 - ABEI – DIN-7504-K A2

Vis autoperceuse à tête hexagonale avec rondelle intégrée en acier inoxydable A2



Propriétés



Acier inoxydable A2

Matériau base

Propriétés

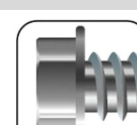


Plate assembly

Plate profile

Aluminium

Hexagonal with embossed washer

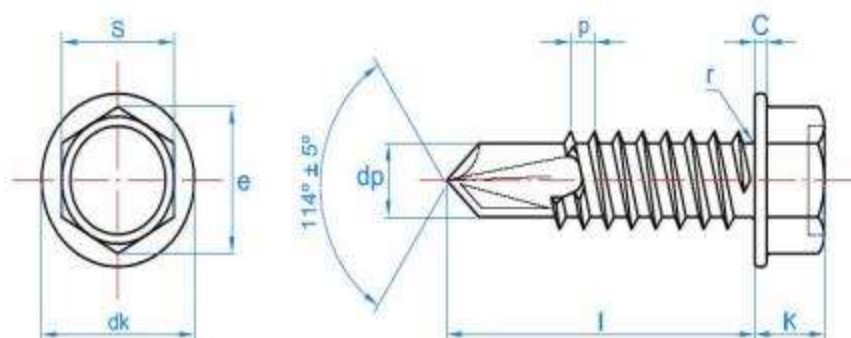
Hexagonal with embossed washer

Reduced screw point

Données d'installation

CODE		ST 4.2	ST 4.8	ST 5.5	ST 6.3
dk: diam. rondelle tête	[mm]	8.5	10	10.5	12.6
k: épaisseur tête	[mm]	4.1	4.3	4.3	6.3
c: épaisseur rondelle	[mm]	1.5	1.6	1.9	2
s: clé à fixer	[mm]	7	8	8	10
D: diamètre extérieur filet	[mm]	4.22	4.80	5.46	6.25
d: diamètre intérieur filet	[mm]	3.10	3.58	4.17	4.88
p: pas de vis	[mm]	1.4	1.6	1.8	1.8
l: longueurs	[mm]	13 - 38	13 - 38	19- 75	19 - 140
Code embout de vissage (pointe magnétique hexagonale)		BOCA007	BOCA008	BOCA008	BOCA010
Capacité de perçage	[mm]	1.75 - 3.00	1.75 - 4.40	1.75 - 5.25	2.50 - 6.00

PLAN



- Inoxydable A2.
- Emploi généralisé pour assemblages tôle-tôle aluminium.

2.3 - ARE – DIN-7504-K RE

VIS autoperceuse pointe réduite et tête hexagonale de 8 mm



Propriétés



Acier



Revêtement zingué



Disponible en différentes couleurs

Matériau base

Propriétés



Assemblage tôle



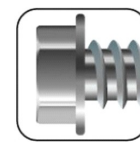
Profils tôle



Aluminium



Hexagonale avec rondelle intégrée



Hexagonale avec rondelle intégrée

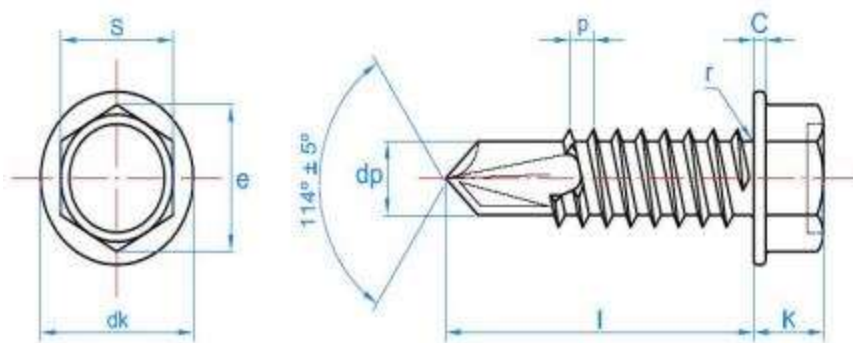


Pointe foreuse réduite

Données d'installation

CODE		ST 4.8	ST 5.5	ST 6.3
d _k : diam. rondelle tête	[mm]	11	11	11
k: épaisseur tête	[mm]	4.45	5.45	5.45
c: épaisseur rondelle	[mm]	1.15	1.25	1.25
s: clé à fixer	[mm]	8	8	8
D: diamètre extérieur filet	[mm]	4.80	5.46	6.25
d: diamètre intérieur filet	[mm]	3.58	4.17	4.88
p: pas de vis	[mm]	1.6	1.8	1.8
l: longueurs	[mm]	16 - 19	22	20 - 80
Code embout de vissage (pointe magnétique hexagonale)		BOCA008	BOCA008	BOCA008
Capacité maximale de perçage	[mm]	0.0 - 1.0	1.0 - 1.5	1.0 - 1.5

PLAN



- Finition zinguée.
- Assemblages tôle-tôle de faible épaisseur, jusqu'à 1.5 mm. La pointe foreuse réalise un avant-trou d'un diamètre inférieur. Le filet, de diamètre plus grand, crée une extrusion dans la tôle tout en allongeant et en renforçant la zone du filetage.
- Percer à haut régime comme indiqué sur le tableau de la section 5.
- Versions avec rondelle EPDM montée pour fermeture étanche sur façades et toitures (consulter Fiche Technique ARVUL).



2.4 - AUTO

Vis pour poutre autoperceuse avec pointe foreuse n°5 et tête hexagonale



Propriétés



Acier



Revêtement zingué



Disponible en différentes couleurs

Matériau base

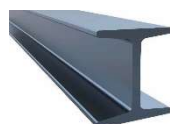
Propriétés



Assemblage tôle



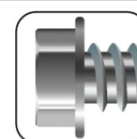
Profilés tôle



IPN



Hexagonale avec rondelle intégrée



Hexagonale avec rondelle intégrée

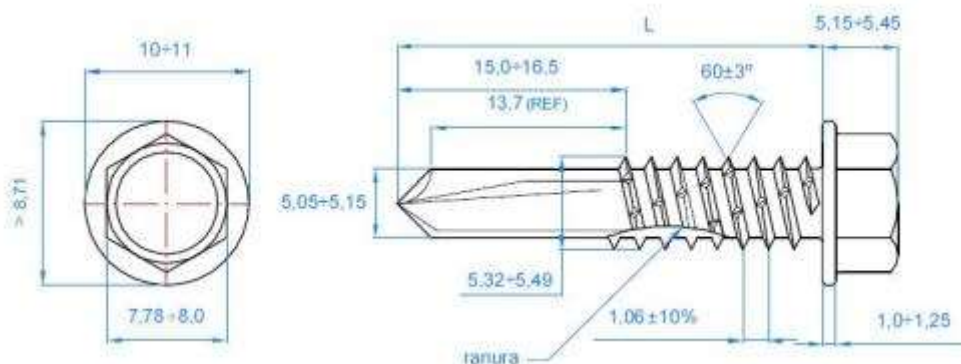


Pointe foreuse poutre

Données d'installation

CODE		M 5.5
d_k : diam. rondelle tête	[mm]	11
k : épaisseur tête	[mm]	5.3
c : épaisseur rondelle	[mm]	1.15
s : clé à fixer	[mm]	8
Pointe		#5
D : diamètre extérieur filet	[mm]	5.5
d : diamètre intérieur filet	[mm]	4.6
p : pas de vis	[mm]	1.06
l : longueurs	[mm]	32 - 38
Code embout de vissage (pointe magnétique hexagonale)		BOCA008
Capacité de perçage	[mm]	4.0 – 12.0

PLAN



- Finition zinguée.
- Assemblages tôle-tôle pour des épaisseurs allant jusqu'à 12 mm.
- Versions avec rondelle EPDM montée pour fermeture étanche sur façades et toitures (consulter Fiche Technique ARVUL).