



TE-PE



TE-GR



TE-MO



TE-GA



AB-M8



AB-DE Z



AB-DE G



AB-DP Z



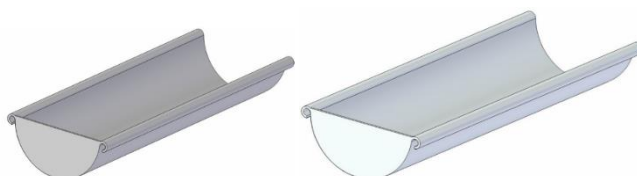
AB-DP G



CARACTÉRISTIQUES

- Support conformé à froid de 3 mm d'épaisseur.
- Finition zinguée ≥ 5 microns.
- Vis DIN 603 et écrou avec rondelle estampée pour faciliter la fixation à la gouttière.
- Fixation rapide sur tuile.
- Pas besoin de faire des travaux.

MATÉRIAUX DE BASE



EXEMPLES D' APPLICATION



1. GAMME					
ITEM	CODE	DIM. (MM)	PHOTO	DESCRIPTION	COUVRANT
1	TE-PE	22 x 50		Crochet de gouttière pour petites tuiles	
2	TE-GR	33 x 50		Crochet de gouttière pour grandes tuiles	
3	TE-MO	100 – 150		Crochet de gouttière en PVC	
4	TE-GA	100 - 150		Crochet de gouttière en PVC	
5	AB – M8	Ø50 – Ø315		Collier de vidange M8	
6	AB – DE Z	Ø75 – Ø315		Collier de vidange encastré (zingué)	
7	AB – DE G	Ø75 – Ø315		Collier de vidange encastré (Atlantis C2 L)	
8	AB – DP Z	Ø75 – Ø250		Collier de vidange avec pied (zingué)	
9	AB – DP G	Ø75 – Ø250		Collier de vidange avec pied (Atlantis C2 L)	

2. DONNÉES D'INSTALLATION

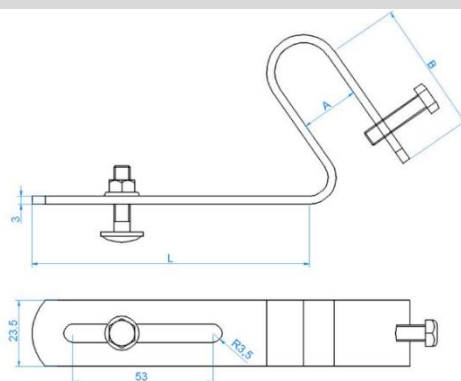
2.1 TE-PE - Crochet de gouttière pour petites tuiles

		Matériau de travail	
			
Principales utilisations		Tuile COUVRANT	
			
Gouttière plastique	Gouttière métallique		

Caractéristiques et Avantages

- Finition zinguée ≥ 5 micron.
- Crochet conformé à froid de 3 mm d'épaisseur.
- Système de fixation de gouttières sur tuile.
- Vis DIN 603 et écrou avec rondelle estampée pour faciliter la fixation à la gouttière

Plan



Données d'installation

CODE	A (mm)	B (mm)	L (mm)
TEPE2530	22	50	100

Exemples d'application



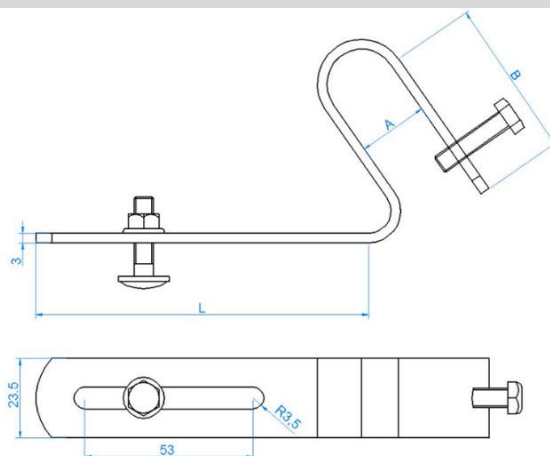
2.2 TE-GR - Crochet de gouttière pour grandes tuiles

		Matériau de travail	
		<p>Tuile</p>	
Principales utilisations		COUVRANT	
<p>Gouttière plastique</p>	<p>Gouttière métallique</p>		

Caractéristiques et Avantages

- Système de fixation de gouttières sur tuile.
- Crochet conformé à froid de 3 mm d'épaisseur.
- Finition zinguée ≥ 5 microns.
- Vis DIN 603 et écrou avec rondelle estampée pour faciliter la fixation à la gouttière

Plan



Données d'installation

CODE	A (mm)	B (mm)	L (mm)
TEGR2530	35	50	80

Exemples d'application



2.3 TE-MO - Crochet de gouttière en PVC

Matériau de travail

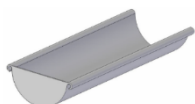


Tuile

COUVRANT



Principales utilisations



Gouttière plastique

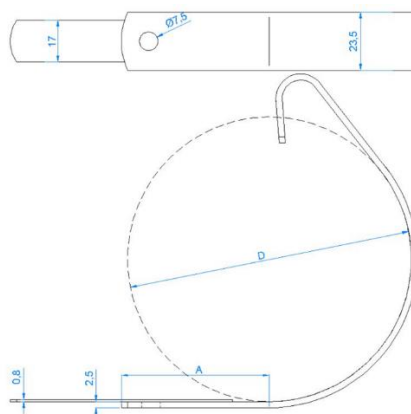


Gouttière métallique

Caractéristiques et Avantages

- Système de fixation de gouttières au moyen de TEPE, TEGR ou au moyen de cheville et vis au mur.
- Peut être peint avec diverses couleurs.
- Crochet conformé à froid de 2,5 mm d'épaisseur.
- Finition zinguée ≥ 5 microns.

Plan







Données d'installation

CODE	A (mm)	B (mm)
TEMO25	100	60
TEMO30	150	80

Exemples d'application



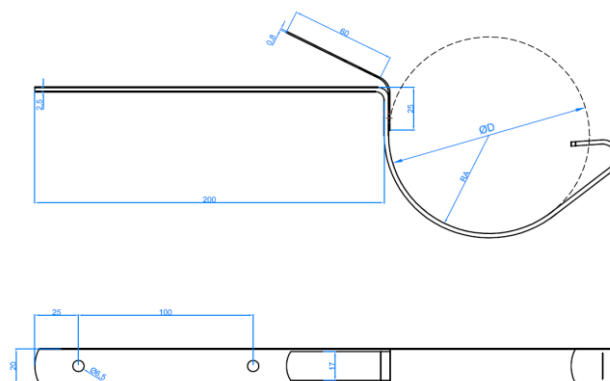
2.4 TE-GA - Crochet de gouttière en PVC

		Matériau de travail	
		 Tuile	
Principales utilisations		COUVRANT	
			

Caractéristiques et Avantages

- Système de fixation de gouttières sur toits.
- Crochet conformé à froid de 2,5 mm d'épaisseur.
- Peut être peint avec diverses couleurs.
- Finition zinguée ≥ 5 microns.

Plan



Données d'installation

CODE	$\varnothing D$ (mm)
TEGA25	100
TEGA33	150

Exemples d'application



2.5 AB-M8

Collier gouttière M8



Avantages

M8 + M10



Revêtement



Zingué

Matériau de base



Tube acier



Tube cuivre

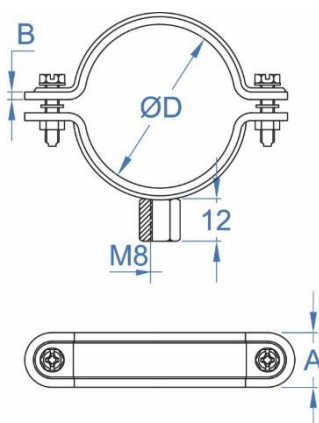


Tube plastique

Données d'installation

Code	Dimensions [mm]	Ø D (mm)	A x B (mm)	Recommandée charges maximales (kg)	Caractéristiques
ABM8050	50	49 - 54	27.4 x 0.7	100	<ul style="list-style-type: none"> • Pour les tuyaux de Ø50 à Ø315 mm. • Terminaison superficielle: zingué électrolytique, recouvrement >3 microns. • Vis latérales avec rondelles en plastique pour éviter sa perte. • Profil en acier de 1.5 mm d'épaisseur. • Ecrou M8 riveté. • Spécialement indiqué pour tuyaux en PVC de gouttière. • Facilité et rapidité d'installation.
ABM8063	63	60 - 65	27.4 x 0.7	100	
ABM8075	75	75 - 80	27.4 x 0.7	100	
ABM8090	90	88 - 92	27.4 x 0.7	100	
ABM8110	110	108 - 113	27.4 x 0.7	100	
ABM8125	125	124 - 130	27.4 x 0.7	100	
ABM8160	160	159 - 165	27.4 x 0.9	100	
ABM8200	200	199 - 203	27.4 x 0.9	100	
ABM8250	250	249 - 254	27.4 x 0.9	100	
ABM8315	315	314 - 319	27.4 x 0.9	100	

PLAN



2.6 AB-DE Z/G

Collier de descente encastré



Avantages



Revêtement



Zingué et ATLANTIS C2-L

Matériau de base



Tube acier

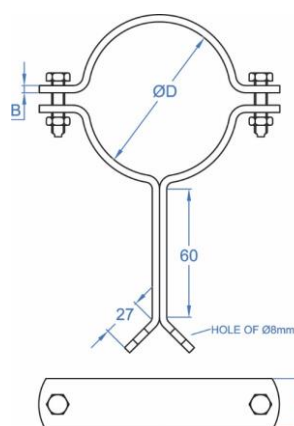


Tube plastique

Données d'installation

Code	Dimensions [mm]	Ø D (mm)	Ø D (")	A x B (mm)	Recommandée charges maximales (kg)	Revêtement	Caractéristiques
ABDE075	75	75 - 80	2 1/2"	20x2	200		<ul style="list-style-type: none"> Conçu pour être encastrer. Vis avec écrous en vrac pour faciliter l'installation. Pour les tuyaux de Ø75 à Ø315 mm. Terminaison superficielle: zingué électrolytique, recouvrement >5 microns. Vis de longueur M6x30. Indiqué pour fixation de tuyaux verticaux en plastique et acier, aussi bien encastré dans un mur. Collier renforcé de 2.5 mm d'épaisseur. Facilité et rapidité d'installation.
ABDE090	90	87 - 92	3"	20x2	200		
ABDE110	110	107 - 112	-	20x2	200		
ABDE125	125	125 - 130	4 1/2"	20x2	200		
ABDE160	160	159 - 166	6"	20x2	200		
ABDE200	200	199 - 212	-	20x2	200		
ABDE250	250	245 - 254	-	20x2	200		
ABDE315	315	314 - 319	-	20x2	200		

PLAN



2.7 AB-DP Z/G

Collier de descente de gouttière avec patte à vis



Avantages



Revêtement



Zingué et ATLANTIS C2-L

Matériau de base



Tube acier



Tube plastique

Données d'installation

Code	Dimensions [mm]	Ø D (mm)	Ø D (")	A x B (mm)	Recommandée charges maximales (kg)	Revêtement	Caractéristiques
ABDP075	75	75 - 80	2 1/2"	20x2	200		<ul style="list-style-type: none"> • Pour les tuyaux de Ø75 à Ø250 mm. • Conçu pour être fixé sur le mur. • Vis avec écrous en vrac pour faciliter l'installation. • Terminaison superficielle: zingué électrolytique, recouvrement >5 microns. • Vis de longueur M6x25. • Indiqué pour fixation de tuyaux verticaux en plastique et acier, principalement sur façades avec cheville ou vis. • Collier renforcé de 2 mm d'épaisseur..
ABDP090	90	87 - 92	3"	20x2	200		
ABDP110	110	107 - 112	-	20x2	200		
ABDP125	125	125 - 130	4 1/2"	20x2	200		
ABDP160	160	159 - 166	6"	20x2	200		
ABDP200	200	199 - 212	-	20x2	200		
ABDP250	250	245 - 254	-	20x2	200		

PLAN

