



ARANE



ARINO



ARINOM

CARACTÉRISTIQUES

- Rondelle métallique avec joint EPDM.
- Adéquate pour une fermeture étanche entre des plaques des façades et celles des toitures.
- Résistante à l'action des rayons ultraviolets et à l'effet de l'ozone.
- Fabriquées en acier galvanisé et en acier inoxydable.
- Différents diamètres.

1. GAMME

ITEM	CODE	PHOTO	MATÉRIEL	RECOUVREMENT
1	ARANEXX		EN10142-DX51D+Z140-MB-O EPDM, densité: 126 gr/cm3	
2	ARINOXX		Acier Inoxydable A2 (AISI 304) EPDM, densité: 126 gr/cm3	
3	ARINOM30		Acier Inoxydable A2 (AISI 304) EPDM, densité: 112 gr/cm3	

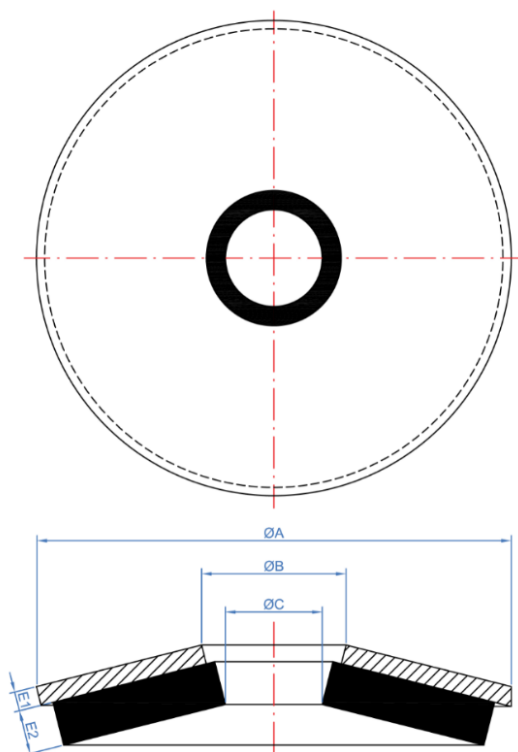
2. DONNÉES D'INSTALLATION

2.1 ARANE



CODE	$\varnothing A$	$\varnothing B$	$\varnothing C$	E1	E2
ARANE14	14,00	6,75	2,5	0,80	2,20
ARANE16	16,00	6,75	2,75	0,80	2,20
ARANE18	18,00	6,75	3,25	0,80	2,20
ARANE25	25,00	6,75	3,5	0,80	2,20

PLAN

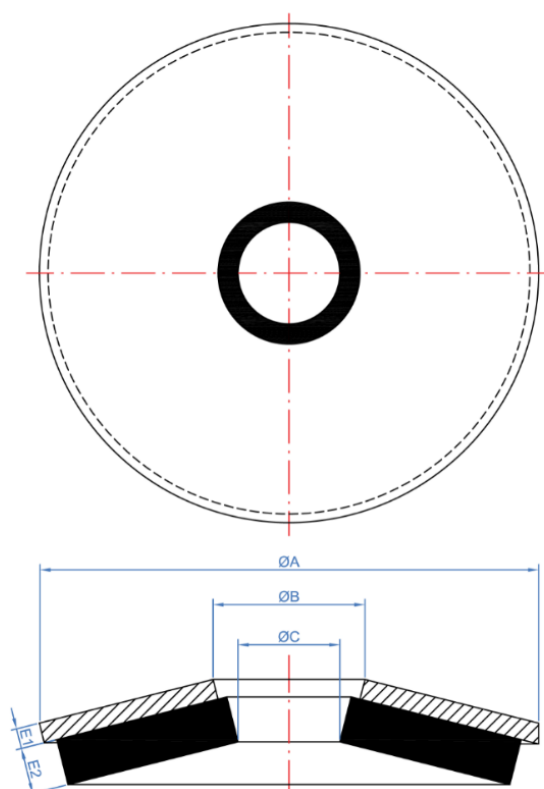


2.2 ARINO



CODE	ØA	ØB	ØC	E1	E2
ARINO14	14,00	6,75	2,5	0,80	2,20
ARINO16	16,00	6,75	2,75	0,80	2,20
ARINO18	18,00	6,75	3,25	0,80	2,20
ARINO25	25,00	6,75	3,5	0,80	2,20

PLAN



2.3 ARINOM



CODE	ØA	ØB	ØC	E1	E2
ARINOM30	30	9,40	6,30	8,00	0,80

PLAN

