

TAPLA ME



TAPLA NY



TAPLA ZK

CARACTERISTIQUES

Cheville pour fixation dans plaques de plâtre laminé.

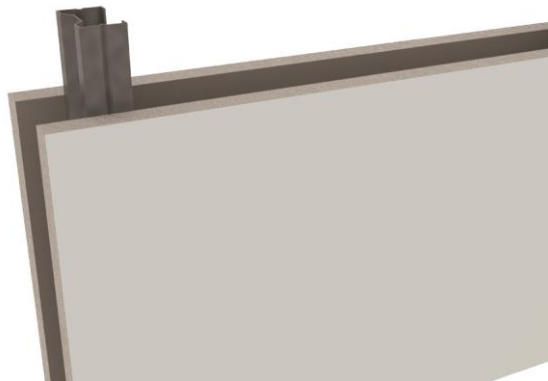
Fixation qui n'a pas besoin de pré-perçage.

Variété de matériaux:

- TAPLAME: Cheville de zamak vis inclus
- TAPLANY: Cheville de nylon
- TAPLAZK: Cheville de zamak

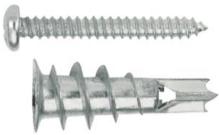


Emploi: Fixation de tableaux, appliques évaporateurs d'air conditionné, etc.

MATÉRIAUX DE BASE



EXEMPLES D'APPLICATION

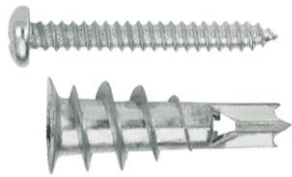


1. GAMME				
ITEM	CODE	DIMENSIONS	PHOTO	MATÉRIAU
1	TAPLAME	13 x 32 mm		Zamak
2	TAPLANY	15 x 33 mm		Nylon
3	TAPLAZK	13 x 37 mm		Zamak

2. DONNÉES D'INSTALLATION

2.1 TAPLA

Cheville fixation pour plaques de plâtre laminé



TAPLAME



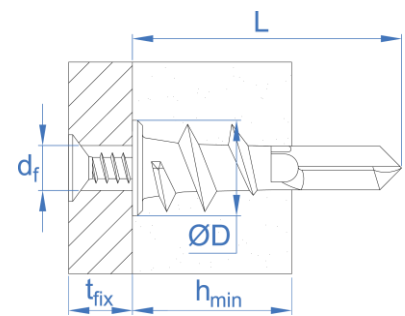
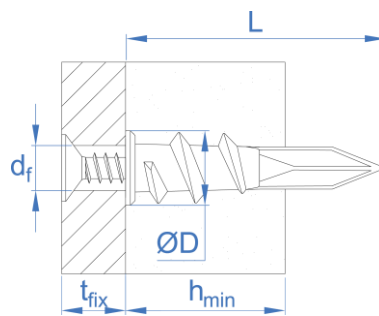
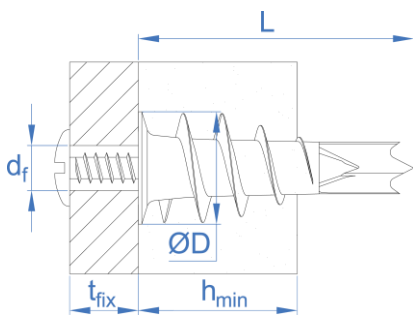
TAPLANY



TAPLAZK

Données d'installation

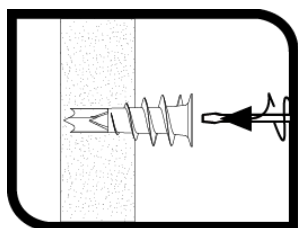
CODIGO		TAPLAME	TAPLANY	TAPLAZK
L: longueur de cheville	[mm]	32	33	37
ØD: Diamètre de la tête cheville	[mm]	13	15	13
d _f : diamètre de l'élément à fixer	[mm]	5		
h _{min} : épaisseur du matériau de base (min.-max.)	[mm]	9 -16		
t _{fix} : épaisseur maximale de fixer	[mm]	8	8	12
Embouts		PH2/PH3	PH3	PZ3
Profondeur minimale de la cavité	[mm]	25		
Vis recommandé	[mm]	DIN 7981 4,2 x 32 inclus	TPPO 4,5 x 40 DIN 7981 4,2 x 38	TPPO 4,5 x 50 DIN 7981 4,2 x 50



3. PROCEDURE D'INSTALLATION

1. PRÉPARER LE FORAGE

Mettre un embout PH2 ou PH3 dans la perceuse..

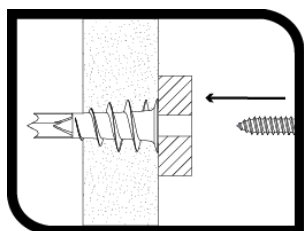


Réduire correctement le couple de serrage de la perceuse pour ne pas abîmer la plaque de plâtre laminé.

Placer la vis de forage dans l'embrayage de la position, le réglage du couple d'installation pour éviter d'endommager la carte.

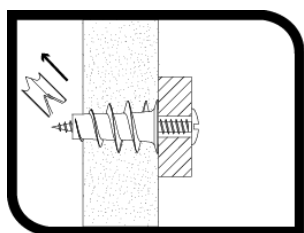
* Si la plaque de plâtre est endommagé par un couple excessif lors de trou d'installation, arrêtez-vous et faire une nouvelle installation, une distance au moins 2 fois la longueur du bloc.

2. PLACER LE MATERIAU A METTRE



Placer le matériau à mettre dans la position souhaitée.

3. APPLIQUIER LE COUPLE DE SERRAGE



Installer la vis, soit dans la boîte (TAPLAME) ou recommandé dans le tableau ci-dessus(TAPLANY, TAPLAZK), à travers le matériau étant fixé par vissage sur la fiche précédemment installé.

Placer la vis de forage dans l'embrayage de la position, le réglage du couple d'installation pour éviter d'endommager la cheville et la vis

4. RESISTANCES

La charge maximale recommandée pour extraction en plaque de plâtre, pour un cheville isolé (sans effets de distance au bord ni de distances entre chevilles) est celle indiquée sur le tableau suivant:

RECOMMANDÉE CHARGES MAXIMALES

CODIGO	Carga [kg]
TAPLAME	8
TAPLANY	8
TAPLAZK	8