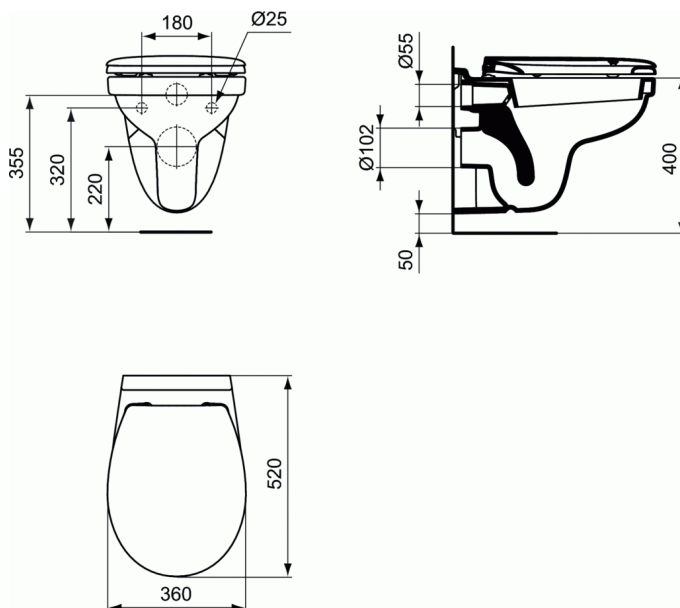


## ULYSSE

### Cuvette 52 x 36 cm



#### Cuvette 52 x 36 cm

Poids : 14 kg

En porcelaine vitrifiée. Chasse directe

Alimentation indépendante

Cuvette à monter avec paire de tire-fonds à sceller non fournis  
ou bâti-support seul à encastrer ou bâti-support/réservoir

#### FINITIONS\*

01

\* 01 = Blanc brillant (01)

#### NORMES ET ENVIRONNEMENT

