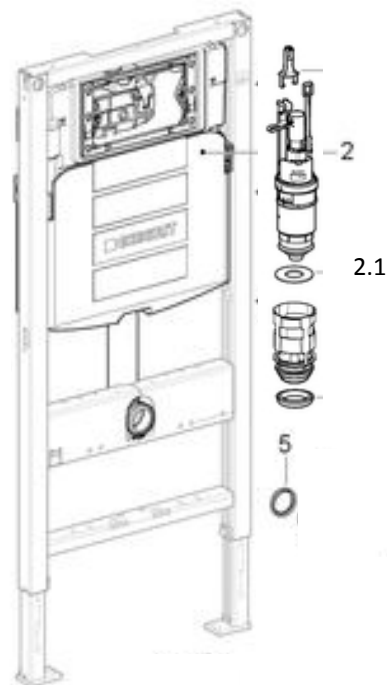
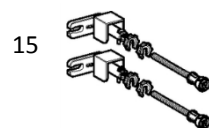
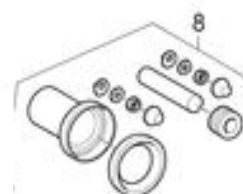


## Vue éclatée bâti-support



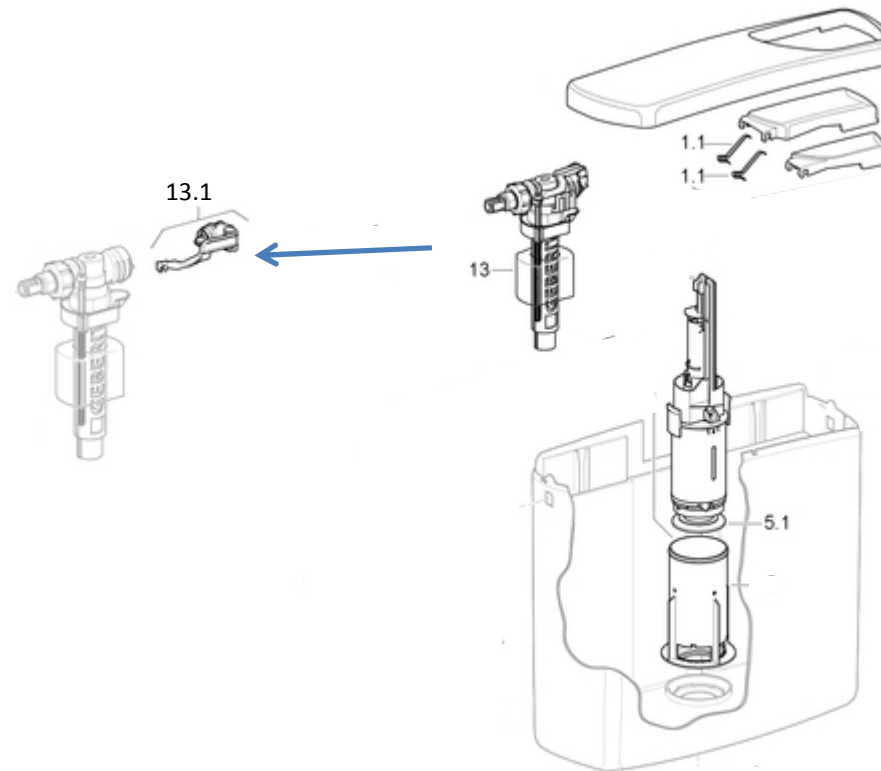
2.1

5



1. 241.869.00.1 : Accessoire de montage
2. 241.858.00.1 : Garniture de rinçage complète
- 2.1 816.418.00.1 : Joint de cloche 63x32
5. 362.771.00.1 : Joint à lèvres tube de chasse Ø 45
8. 152.426.46.1 : Jeu de manchettes WC L185 Ø 45/90 PP/PE avec cache-boulons
13. 367.002.00.1 : Coude d'évacuation 100/90 en PVC
14. 359.144.11.1 : Manchon de raccordement
15. 111.746.00.1 : Jeu de fixations murales

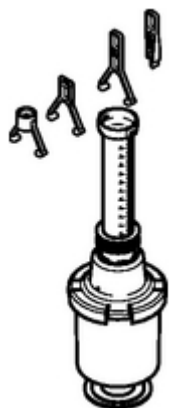
## Vue éclatée réservoir



- 1.1** 813.514.00.1 : Ressort pour plaque de déclenchement
- 5.1** 816.418.00.1 : Joint de cloche 63x32
- 13.** 281.003.00.1 : Robinet flotteur Impuls380 alimentation latérale (Unifill)
- 13.1** 240.771.00.1 : Membrane et bras de levier Impuls380

## Schémas pièces anciens réservoirs

1.



2.



3.



1. 240.113.00.1 : Cloche complète
2. 240.114.00.1 : Cloche complète
3. 240.139.00.1 : Joint d'étanchéité